

广东省政府采购
公开招标文件
(征求意见稿)

采购计划编号：440601-2022-

采购项目编号：GDZC-22GZ015

项目名称：顺德职业技术学院校园全光骨干网络建设

采购人：顺德职业技术学院

采购代理机构：广东中采招标有限公司

第一章 投标邀请

广东中采招标有限公司受顺德职业技术学院的委托,采用公开招标方式组织采购顺德职业技术学院校园全光骨干网络建设。欢迎符合资格条件的国内供应商参加投标。

一. 项目概述

1. 名称与编号

项目名称: 顺德职业技术学院校园全光骨干网络建设

采购计划编号: 440601-2022-

采购项目编号: GDZC-22GZ015

采购方式: 公开招标

预算金额: 7,489,309.20 元

2. 项目内容及需求情况 (采购项目技术规格、参数及要求)

采购包 1 (顺德职业技术学院校园全光骨干网络建设):

采购包预算金额: 7,489,309.20 元

品目号	品目名称	采购标的	数量(单位)	技术规格、参数及要求	是否允许进口产品
1-1		顺德职业技术学院校园全光骨干网络建设	1.0000(项)	详见第二章	否

本采购包不接受联合体投标

合同履行期限: 详见“标的提供的时间”。

二. 投标人的资格要求

1. 投标人应具备《中华人民共和国政府采购法》第二十二条规定的条件, 提供下列材料:

1) 具有独立承担民事责任的能力: 有效的营业执照(或事业单位法人证书, 或社会团体法人登记证书, 或其他具有独立承担民事责任的能力的有效证照)扫描件, 如投标人为自然人的需提供自然人身份证明扫描件。

2) 有依法缴纳税收和社会保障资金的良好记录: 2022 年度任意 1 个月依法缴纳税收和社会保障资金的相关材料。如依法免税或不需要缴纳社会保障资金的, 提供相应证明材料扫描件。

3) 具有良好的商业信誉和健全的财务会计制度: 财务会计制度情况, 须提供下列任一项证明材料: ①2020 年度或 2021 年度经审计的财务报告及财务报表(资产负债表、利润表和现金流量表)扫描件(要求: 审计报告由第三方会计师事务所或其它合法审计机构出具, 须包含会计

师事务所或审计机构的盖章页) ② 基本开户银行出具 2022 年度任一个月的资信证明, 如资信证明不能体现基本开户账户的, 应另附开户许可证。无开户许可证的, 可提供由银行开具的《基本存款账户信息》(公户账户主档) 或其他相关证明资料, 以上文件均需加盖银行印章。

4) 履行合同所必需的设备和专业技术能力: 按投标(响应)文件格式填报设备及专业技术能力情况。

5) 参加采购活动前 3 年内, 在经营活动中没有重大违法记录: 参照投标(报价)函相关承诺格式内容。重大违法记录, 是指供应商因违法经营受到刑事处罚或者责令停产停业、吊销许可证或者执照、较大数额罚款等行政处罚。(对于“较大数额罚款”, 根据《财政部关于〈中华人民共和国政府采购法实施条例〉第十九条第一款“较大数额罚款”具体适用问题的意见》(财库〔2022〕3 号), 明确《中华人民共和国政府采购法实施条例》第十九条第一款规定的“较大数额罚款”认定为 200 万元以上的罚款, 法律、行政法规以及国务院有关部门明确规定相关领域“较大数额罚款”标准高于 200 万元的, 从其规定)。

2. 落实政府采购政策需满足的资格要求:

采购包 1 (顺德职业技术学院校园全光骨干网络建设): 本项目不属于专门面向中小企业采购的项目。

3. 本项目特定的资格要求:

合同包 1 (顺德职业技术学院校园全光骨干网络建设):

1) 未被列入“信用中国”网站(www.creditchina.gov.cn)“记录失信被执行人或重大税收违法案件当事人名单或政府采购严重违法失信行为”记录名单; 不处于中国政府采购网(www.ccgp.gov.cn)“政府采购严重违法失信行为信息记录”中的禁止参加政府采购活动期间【以采购代理机构于投标截止日当天在“信用中国”网站(www.creditchina.gov.cn)及中国政府采购网(www.ccgp.gov.cn)查询结果为准, 如相关失信记录已失效, 供应商需提供相关证明材料】。

2) 单位负责人为同一人或者存在直接控股、管理关系的不同供应商, 不得同时参加本采购项目(或采购包) 投标(响应)。为本项目提供整体设计、规范编制或者项目管理、监理、检测等服务的供应商, 不得再参与本项目投标(响应)。投标(报价) 函相关承诺要求内容。(提供《投标函》)

3) 本项目不接受联合体投标。

4) 投标人须具备以下任意一项资质:

(1) 须具备有效的电子与智能化工程专业承包二级或以上资质；

(2) 须具备有效的通信工程施工总承包二级或以上。

三. 获取招标文件

时间：详见招标公告及其变更公告（如有）

地点：详见招标公告及其变更公告（如有）

获取方式：在线获取。供应商应从广东省政府采购网（<https://gdgpo.czt.gd.gov.cn/>）上广东政府采购智慧云平台（以下简称“云平台”）的政府采购供应商入口进行免费注册后，登录进入项目采购系统完成项目投标登记并在线获取招标文件（未按上述方式获取招标文件的供应商，其投标资格将被视为无效）。

售价：免费

四. 提交投标文件截止时间、开标时间和地点：

提交投标文件截止时间和开标时间：详见招标公告及其变更公告（如有）

（自招标文件开始发出之日起至投标人提交投标文件截止之日止，不得少于 20 日）

地点：详见招标公告及其变更公告（如有）

五. 公告期限、发布公告的媒介：

1、公告期限：自本公告发布之日起不得少于 5 个工作日。

2、发布公告的媒介：中国政府采购网（www.ccgp.gov.cn），广东省政府采购网（<https://gdgpo.czt.gd.gov.cn/>），佛山市公共资源交易网（<http://ggzy.foshan.gov.cn/>）、佛山市顺德区公共资源交易中心网（<http://www.shunde.gov.cn/ggzy/>）及采购代理机构网站（<http://www.gdzczb.com/>）。

六. 其他补充事宜

1. 本项目采用电子系统进行招投标，请在投标前仔细阅读供应商操作手册，手册获取网址：<https://gdgpo.czt.gd.gov.cn/help/transaction/download.html>。投标供应商在使用过程中遇到涉及系统使用的问题，可通过 400-1832-999 进行咨询或通过广东政府采购智慧云平台运维服务说明中提供的其他服务方式获取帮助。

2. 供应商参加本项目投标，需要提前办理 CA 和电子签章，办理方式和注意事项详见供应商操作手册与 CA 办理指南，指南获取地址：<https://gdgpo.czt.gd.gov.cn/help/problem/>。

3. 如需缴纳保证金，供应商可通过”广东政府采购智慧云平台金融服务中心”(<http://gdgpo.czt.gd.gov.cn/zcdservice/zcd/guangdong/>)，申请办理投标（响应）担保函、保险（保证）保函。

4. 本项目采用远程电子开标，参与本项目的投标人可登录云平台通过“开标大厅”进行开标签到及投标文件解密，签到需在开标时间前 30 分钟内完成。各投标人在参加开启以前须自行对使用电脑的网络环境、驱动安装、客户端安装以及数字证书的有效性等进行检测，确保可以正常使用。投标人须在投标文件提交截止时间前，将电子投标文件成功完整上传到云平台项目采购系统，且取得响应回执。

5. 请供应商特别注意：供应商提供虚假材料谋取中标、成交的，中标或者成交后无正当理由拒绝与采购人签订合同的行为均属于违法行为，将被有关部门处以采购金额千分之五以上千分之十以下的罚款，列入不良行为记录名单，在一至三年内禁止参加政府采购活动，有违法所得的，并处没收违法所得，情节严重的，由工商行政管理机关吊销营业执照；构成犯罪的，依法追究刑事责任。

本项目联系方式：

1. 采购人信息

名称：顺德职业技术学院

地址：顺德大良德胜东路

联系方式：0757-83067024

2. 采购代理机构信息

名称：广东中采招标有限公司

地址：广东省佛山市禅城区文华北路 223 号之一栋 525、526、527 单元（住所申报）

联系方式：0757-81993027

3. 项目联系方式

项目联系人：欧阳小姐

电话：0757-81993027

4. 技术支持联系方式

云平台联系方式：400-183-2999

数字证书 CA 技术服务热线：400-887-6133

采购代理机构：广东中采招标有限公司

第二章 采购需求

一、项目概况：

说明：

1. 采购需求中打“★”号条款（如有）为实质性条款，投标人如有任何一条负偏离则导致投标无效。

2. 采购需求中打“▲”号条款（如有）为重要条款，投标人如有任何一条负偏离扣除相应分数，但不做无效处理。

3. 本项目的核心产品是核心路由器（BRAS）、认证系统，非单一产品采购项目，评标委员会依照投标人投标的核心产品是否属于相同品牌进行认定，多家投标人投标的核心产品属于相同品牌的按照同一品牌投标认定，并按本文件第四章 评标有关规定处理。

4. 需要落实的政府采购政策：《政府采购促进中小企业发展管理办法》（财库〔2020〕46号）、《关于政府采购支持监狱企业发展有关问题的通知》（财库〔2014〕68号）、《关于促进残疾人就业政府采购政策的通知》（财库〔2017〕141号）、《财政部 发展改革委 生态环境部 市场监管总局关于调整优化节能产品 环境标志产品政府采购执行机制的通知》（财库〔2019〕9号）等，以上标准如有最新，以最新的为准。

5. 本项目的按照《中小企业划分标准规定》（工信部联企业〔2011〕300号）划分行业为：软件和信息技术服务业。

6. 本项目采购本国产品（不允许进口产品参加）。

项目内容

采购内容	数量	完工期	最高限价 (人民币 元)
顺德职业技术学院校园全光骨干网络建设	一批	中标人必须在合同签订生效后 270 个日历日内，将全部货物按采购人要求送至指定地点进行安装调试，并完成项目建设交付使用后 进行初验收；初验收合格之日起 30 个日历日为项目试运行阶段，试运行通过后进入最终验收阶段。	7,489,309.20

采购包 1（顺德职业技术学院校园全光骨干网络建设）：

1. 主要商务要求

<p>标的提供的时间</p>	<p>★中标人必须在合同签订生效后 270 个日历日内，将全部货物按采购人要求送至指定地点进行安装调试，并完成项目建设交付使用后进行初验收；初验收合格之日起 30 个日历日为项目试运行阶段，试运行通过后进入最终验收阶段。</p>
<p>标的提供的地点</p>	<p>★采购人单位内。</p>
<p>投标有效期</p>	<p>从提交投标（响应）文件的截止之日起 90 日历天</p>
<p>付款方式</p>	<p>1 期：支付比例 30%，★（一）签订合同生效后 15 个工作日内，向中标人支付合同总额的 30%。</p> <p>2 期：支付比例 45%，★（二）无违反合同约定的，本项目全部产品安装调试完毕，项目整体初验合格后 15 个工作日内支付合同总额的 45%。</p> <p>3 期：支付比例 20%，★（三）无违反合同约定的，项目整体最终验收合格后 15 个工作日内支付合同总额的 20%。</p> <p>4 期：支付比例 5%，★（四）无违反合同约定的，项目整体最终验收合格满 3 年后 15 个工作日内付合同总额的 5%。</p> <p>★（五）中标人凭以下有效文件与采购人结算：1. 合同；2. 中标人开具的正式发票；3. 验收报告（加盖采购人公章）；4. 中标通知书。</p> <p>★（六）收款方、出具发票方、合同乙方必须与中标人名称一致。</p>
<p>验收要求</p>	<p>1 期：★（一）货物若有国家标准按照国家标准验收，若无国家标准按行业标准验收，为原制造商制造的全新产品，整个货物无污染，无侵权行为、表面无划损、无任何缺陷隐患，在中国境内可依常规安全合法使用。</p> <p>★（二）采购人组成验收小组按国家有关规定、规范进行验收，必要时邀请相关的专业人员或机构参与验收。因货物质量问题发生争议时，由本地质量技术监督部门鉴定。货物符合质量技术标准的，鉴定费由采购人承担；货物不符合质量技术标准的，鉴定费由中标人承担。</p>
<p>履约保证金</p>	<p>不收取</p>
<p>其他</p>	<p>★一、其他要求：</p> <p>（一）对于技术人员因工作原因为采购人服务期间引起的各种工伤、安全</p>

事件和事故，采购人免负一切责任。

(二) 本项目须设置项目团队为采购人服务，包括但不限于项目经理及技术人员。

★二、包装、保险及发运、保管要求：

(一) 设备材料的包装必须是制造商原厂包装，其包装均应有良好的防湿、防锈、防潮、防雨、防腐及防碰撞的措施。凡由于包装不良造成的损失和由此产生的费用均由中标人承担。

(二) 中标人负责将设备材料货到现场过程中的全部运输，包括装卸车、货物现场的搬运。

(三) 各种设备必须提供装箱清单，按装箱清单验收货物。

(四) 货物在现场的保管由中标人负责，直至项目安装、验收完毕。

(五) 货物在系统安装调试验收合格前的保险由中标人负责，中标人负责其派出的现场服务人员人身意外保险。

(六) 设备至采购人指定的使用现场的包装、保险及发运等环节和费用均由中标人负责。

(七) 施工期间，中标人必须保护采购人的场地及各类设施，并做好场地的卫生保洁工作。

★三、质保期及售后服务要求

(一) 质量保证期（简称“质保期”）为3年，按质保期内中标人对所供货物实行包修、包换、包退、包维护保养，期满后可提供终身有偿维修保养服务。

(二) 质保期内，如货物或零部件因非人为因素出现故障而造成短期停用时，则质保期和免费维修期相应顺延。如停用时间累计超过60天则质保期重新计算。

(三) 对采购人的服务通知，中标人在接报后1小时内响应，4小时内到达现场，48小时内处理完毕。若在48小时内仍未能有效解决，中标人须免费提供同档次的货物予采购人临时使用。

★四、安装、调试：

(一) 中标人必须依照招标文件的要求和投标文件的承诺，将货物安装并调试至正常运行的最佳状态。涉及货物产品，安装部署、调试必须由货物的品牌对应厂商的技术团队实施。

	<p>(二) 货物为原厂商未启封全新包装，具出厂合格证，序列号、包装箱号与出厂批号一致，并可追索查阅。所有随设备的附件必须齐全。</p> <p>(三) 中标人应将所投货物的用户手册、保修手册、有关单证资料及备件、随货物工具等交付给采购人，使用操作及安全须知等重要资料应附有中文说明。</p> <p>(四) 中标人须配合采购人完成软件系统对接，如有涉及软件二次开发内容须提供完整源代码交付采购人。</p> <p>★五、报价要求：</p> <p>(一) 报价方式为广东省佛山市目的地包干价。</p> <p>(二) 投标报价包括以上所有项货物及零配件、运输费、装卸费、保险费、安装及调试费用、技术服务费（含联络费、培训费、保修费、计量校准费用）及机械使用费、仪表使用费、工地器材搬运费、工程干扰费、工程点交场地清理费、工程车辆使用费、夜间施工增加费、危险作业意外伤害保险费、销项税额、安全生产费、清除原有水平桥架和垂直桥架中线缆人工费用、施工费（包含所有项安装及调试费用：如机械使用费；仪表使用费；工地器材搬运费；工程干扰费；工程点交场地清理费；工程车辆使用费；夜间施工增加费；危险作业意外伤害保险费；销项税额；安全生产费；清除原有水平桥架和垂直桥架中线缆人工费用，以及所有不可预见费用，施工项数量仅作参考，以实际现场施工为准）及合同实施过程中应预见和不可预见费等完成本采购内容所需的一切费用。</p> <p>(三) 投标人必须自行考虑在本项目实施期间的一切可能产生的费用，在项目的实施过程中，采购人除了支付合同规定的款项外，一切合同规定外的费用将拒绝支付。</p>
--	---

2. 技术标准与要求

序号	核心产品 （“△”）	品目 名称	标的 名称	单 位	数量	分项预算单价 （元）	分项预算总价 （元）	所 属 行 业	技 术 要 求
1	△		顺德 职业 技术	台	1.0000	7,489,309.20	7,489,309.20	-	详 见 附

序号	核心产品 （“△”）	品目 名称	标的 名称	单 位	数量	分项预算单价 （元）	分项预算总价 （元）	所 属 行 业	技 术 要 求
			学院 校园 全光 骨干 网络 建设						表 一

注：若存在多项核心产品，当不同供应商提供的任意一项核心产品的品牌相同，则视同其是所响应核心产品品牌相同供应商。

附表一：顺德职业技术学院校园全光骨干网络建设

参数性质	序号	具体技术(参数)要求
	1	<p>一、 项目建设内容：</p> <p>本次全光骨干网络建设采用整体规划、分步实施原则对全校网络进行整体规划改造，包含骨干光纤建设、骨干核心网络设备建设、生活区线路建设。</p> <p>整体规划建设本着可靠性、可管理、可信任、可扩展、先进性以及经济性原则，基于最新的技术手段以及成熟的解决方案，搭建一套技术领先、运维简便、总体拥有成本经济性的一套网络。</p> <p>经过前期调研，采购人整体可以基于地理位置以及业务需求进行区域划分，整体划分为学生宿舍 A/B 区、教职工宿舍区、南校区、北校区实训楼接入区、行政楼接入区以及信息中心大楼，具体分布如下图 1：</p> <p>本次项目计划修建主干管道约 3697 米，包含直通人孔 39 孔、三通人口 34 孔、四通人孔 8 孔；修建支路管道约 3890 米，包含小号手孔 9 孔、中号手孔 49 孔、大号手孔 52 孔。详见基建部分内容（以采购人最终提供为准）。</p>

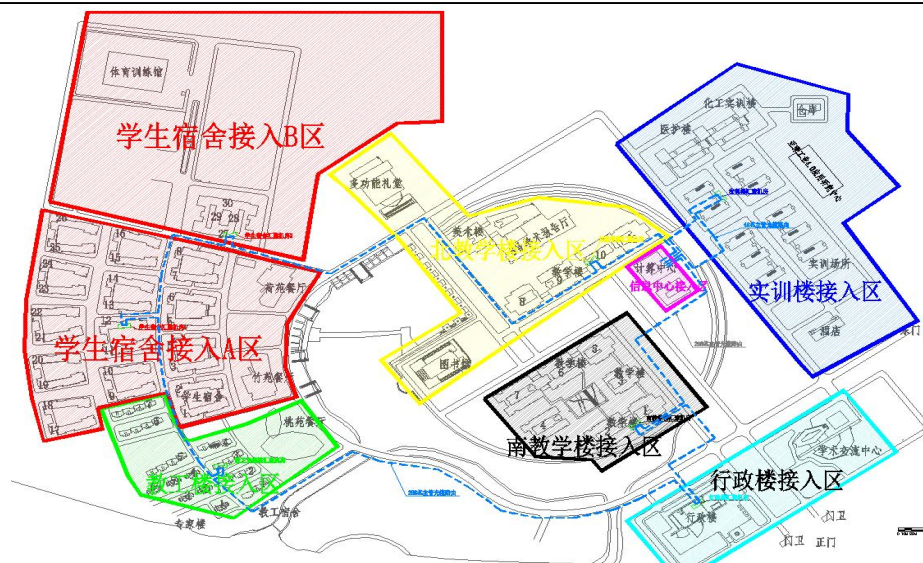


图 1 综合业务接入区平面图

1. 核心层网络规划

在校园网核心区部署 2 台核心路由器（BRAS）设备，作为采购人全校网络核心节点和总枢纽。

在校园网业务网络，部署 2 台高端框式交换机作为校园网核心，其高性能的转发能力，以及扩展能力（25G、40G、100G，以及安全板卡），能持续满足校园网规模的提升和智慧校园的业务发展。

在核心层部署网络认证计费管理平台系统，对整个校园的用户提供无感知认证计费，兼容采购人的业务系统，提升校园全场景体验。

数据中心建设全新交换设备，为日后资源扩容准备。

核心网架构图如图 2 所示：

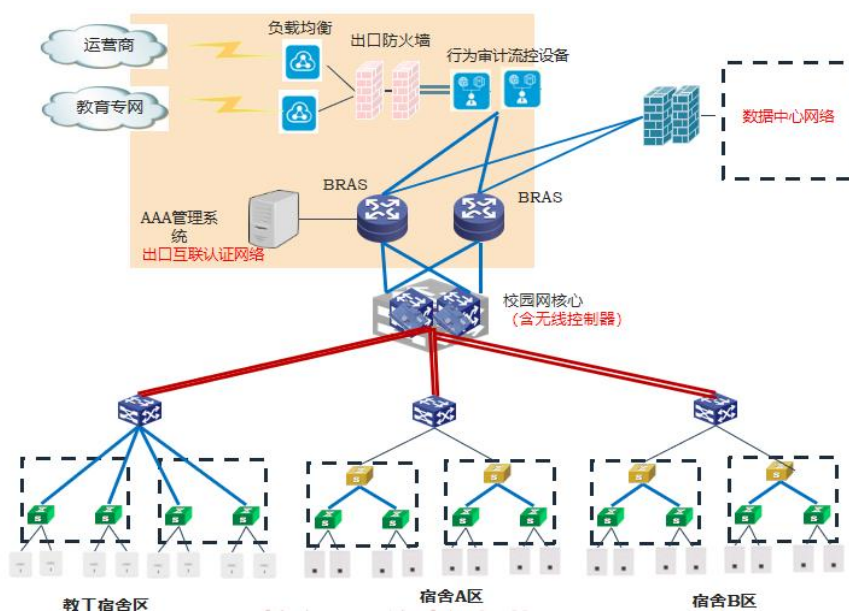


图 2 校园核心网架构图

2. 综合布线改造

包括校园园区光缆的敷建设建设和学生宿舍区网络线路 2 部分内容进行建设。

2.1 校园园区光缆网络改造

本次规划全校光缆网络按照综合业务接入点-综合业务接入区-信息中心核心机房的统一架构搭建起一套完整的基础光缆网络，光缆网架构图如图 3 所示：

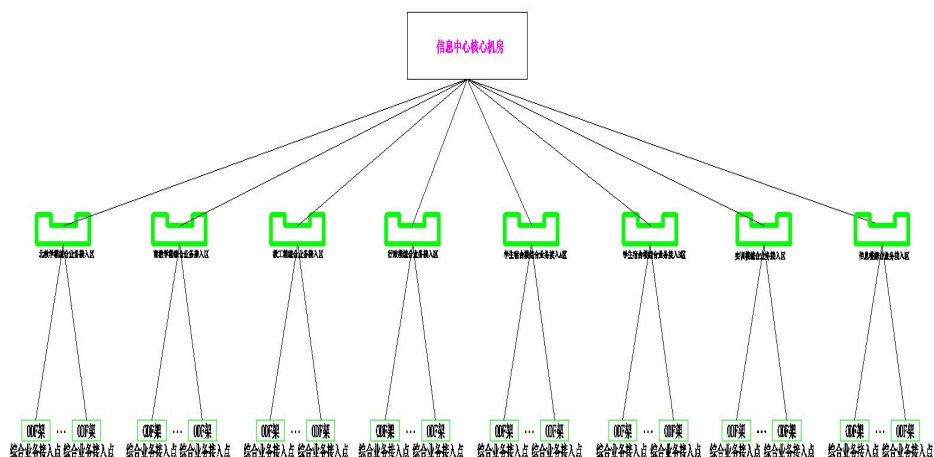


图 3 光缆网络架构图

2.1.1 主干光缆建设

核心机房-6 个综合业务接入区布放 1 条 288 芯主干光缆，把南教学楼、北教学楼、教工楼、宿舍楼 A、宿舍楼 B、行政楼串接形成环路保护；信息中心机房-实训楼综合业务接入区布放 2 条 48 芯双向主干光缆；每个综合业务接入区-信息中心机双向 48 芯主干光缆的接入极大保护了综合业务接入区-信息中心机房的网络稳定安全。

2.1.2 业务接入点光缆建设

综合业务接入点至综合业务接入区根据楼栋大小分别布放 12 芯、24 芯、48 芯光缆的接入，同时也为未来五年园区其它业务接入预留纤芯资源。

共计敷设 12 芯管道光缆约 1500 米，24 芯管道光缆约 3500 米，48 芯管道光缆约 2500 米，96 芯管道光缆约 50 米，144 芯管道光缆约 500 米，288 芯管道光缆约 4000 米。主干光缆和支路光缆配线详情如图 3、4 所示：

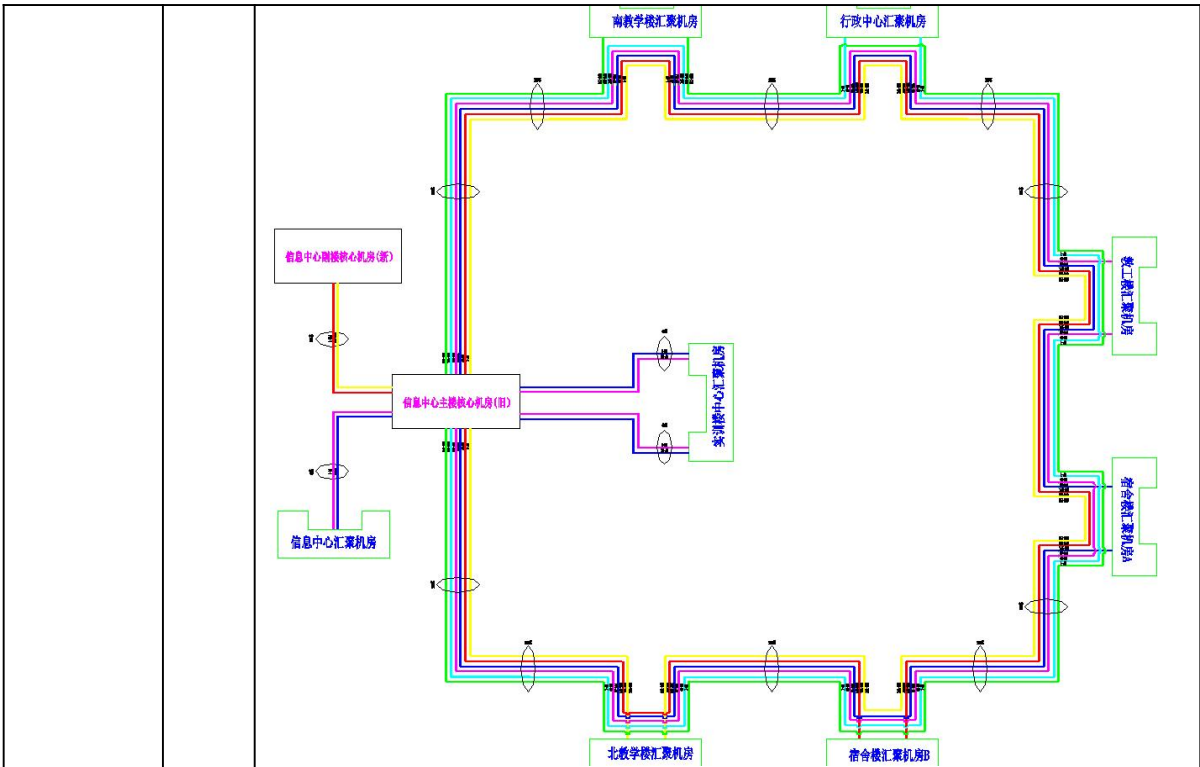


图 3 主干光缆配线图

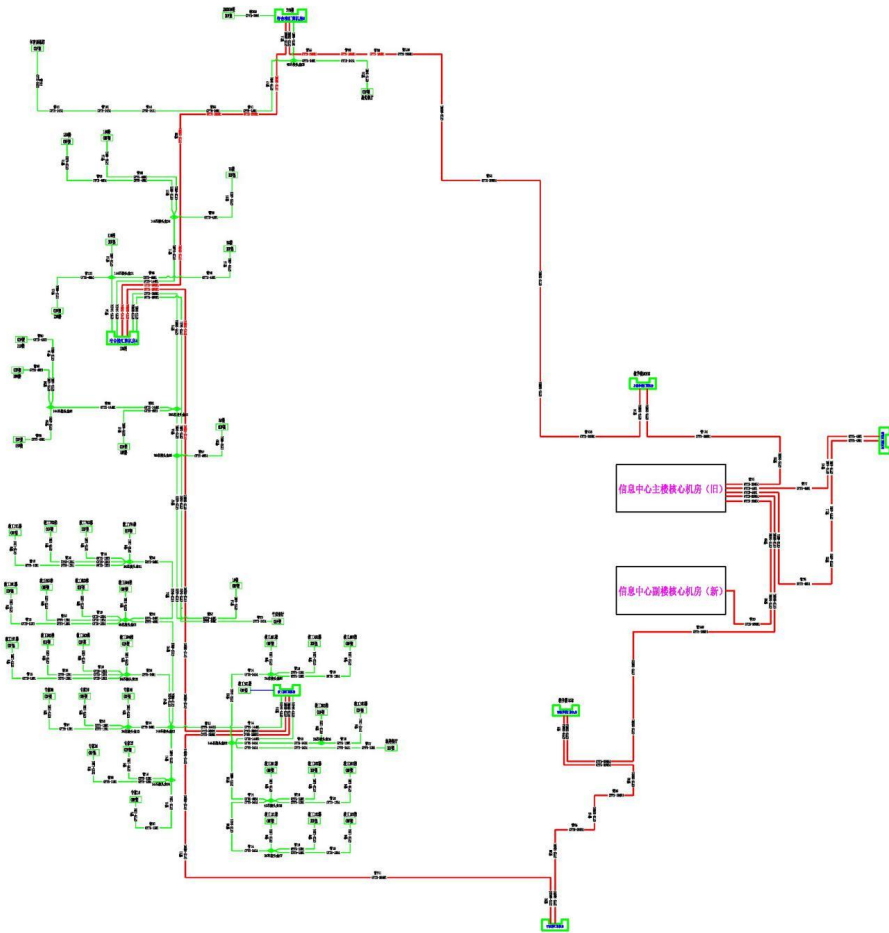


图 4 支路光缆配线图

2.1.3 学生宿舍区网络线路建设

水平综合布线包括：学生宿舍区 1-30#客厅及房间的无线设备与接入交换机之间的布线。

垂直综合布线包括：学生宿舍 1-30#接入交换机-汇聚交换机的光缆布线。

共计敷设 12 芯室内光缆约 5000 米，48 芯室内光缆约 1500 米，144 芯室内光缆约 200 米；新建镀锌线槽 100×50×1mm 约 16320 米；布放六类非屏蔽网线约 879 箱。

整体覆盖如图 5 所示：

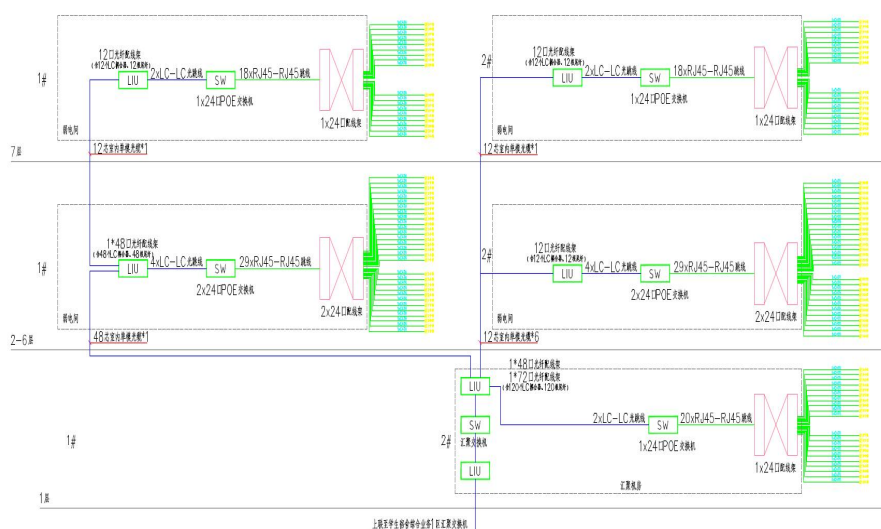


图 5 水平和垂直综合布线示意图

3. 楼栋汇聚、区域汇聚机房改造方案

中心机房是采购人的校园用户信息系统的重要组成部分，信息化管理人员普遍十分重视中心机房的物理安全。除此之外，弱电间也是一个十分重要的场景，弱电间是中心机房传输信息的中转站，和中心机房同样是支持信息系统正常运维的重要场所。

3.1 弱电间机房存在的主要问题

3.1.1 管理权属不清

弱电间的管理涉及到多部门，多个部门都有弱电间的钥匙，都能任意进出弱电间，但是弱电间的出入信息为空白。

3.1.2 人工巡检效率低下

过去，弱电间数量少且设备不多，利用人工管理定时去巡检。但是随着信息技术和互联网的发展，弱电间的规模和数量急剧增加，并且弱电间分布在采购人校园的各个角落，人力巡检的方式费时费力，工作效率低，日常巡

检浪费大量人力且效果不佳，设备出现异常难以及时发现。

3.1.3 弱电间环境安全隐患

弱电间通常放置了网络设备、监控设备、语音设备等众多设备。但是目前大部分的弱电间空间狭小、设备多且没有降温设施，容易因温度过高导致设备不能正常工作。部分弱电间临近开水间，有可能存在渗水、漏水隐患，这将直接影响到弱电间里面的设备运行，需要对此加强监管。

3.2 智慧弱电机房方案架构

本次建设针对目前弱电机房存在的诸多问题，基于物联网技术，结合采购人的现状对采购人每栋楼的汇聚机房进行智慧改造，需改造机房数量 16 间。整体架构分为前端终端、传输网络以及后端物联网管理平台以及上层应用组成，整体架构图所示。



图 6 机房改造架构图

3.2.1 终端层

前端终端感知层，包括环境监测类传感器（温湿度）、消防监测类传感器（水浸、烟雾）和智慧门锁。所有终端检测设备使用 LoRa 方式接入。

3.2.2 网关层

每间弱电间内部署一台 LoRa 网关设备，提供终端层设备的接入能力。接入单元上行通过以太网接入局域网，最终接入到后端物联网平台。物联网网关同时还支持 RFID 或 BLE 的接入，可支持后期采购人直接扩展资产定位功能，对机房内的重要资产进行监测保护，同时能够简化后期每年采购人的资产盘点的工作，减少运维过程中资产盘点压力。

3.2.3 平台层

后端的物联网平台是针对物联网解决方案的专用 PaaS 平台，负责对上支撑应用，对下适配终端，同时实现横向能力集成，可支持后期采购人智慧校园建设中涉及到的物联网应用扩展。平台已提供一部分通用 PaaS 功能，包括架构管理子系统、开发者平台、安全管理子系统、应用支撑子系统及认证管理子系统。

3.2.4 应用层

本次方案的平台内置多种应用系统，包括：弱电机房应用、智能门锁应用等。同时也可提供标准的北向接口支持第三方应用。

3.3 智慧弱电间方案功能说明

3.3.1 弱电机房监控

弱电机房支持分层管理，最多支持 6 层。例如主校区-信息学校-教学楼 A-楼层 2-弱电机房 1，可基于各分层来筛选查看，例如基于主校区能查看该校区所有弱电机房的概要信息，基于教学楼 A 能查看该教学楼内所有弱电机房的概要信息。

3.3.2 温湿度监测

本次在弱电机房部署温湿度传感器，实时的采集并上报温湿度数据到物联网平台，一旦温湿度超过设定的范围，立即提醒管理人员及时调整机房内的设备分布和运行情况，充分发挥计算机系统的性能，延长机器使用寿命、确保数据安全性以及准确性在弱电机房的各个重要位置，部署温湿度传感器，实时的采集并上报温湿度数据到物联网平台。

3.3.3 烟感监测

在弱电机房内部署烟感报警器，实时的监测周围空气。当弱电机房出现火情后，烟雾蔓延进入报警器的光腔内并且达到一定的浓度时，会触发告警上报给物联网平台，物联网平台根据配置立即提醒管理人员及时处理。同时，报警器内会启动内置扬声器发出“发生火灾”的提示语音，在火灾蔓延前为现场人员提供宝贵的撤离时间。

3.3.4 漏水监测

弱电机房改造将在易漏水的下方或周围铺设漏水感应线，当漏水感应线检测到有水时，设备会触发告警上报给物联网平台，物联网平台根据配置立即提醒采购人的管理人员及时处理。

3.3.5 门锁监测

本次弱电机房改造在弱电机房部署智能门锁。通过智能门锁管理系统，支持授权门锁的开启，同时能支持查看历史开锁信息（包括时间、开锁人、开锁方式）方便管理员事后回溯。同时在后端物联网管理平台还能实时体现

	<p>门锁的异常告警，包括撬锁告警、试开告警</p> <p>本次部署的智能门锁管理提供“智能门锁管理应用”和“微信小程序”两种智能门锁</p> <p>应用管理入口。用户可通过微信小程序进行开锁和指纹录入等操作。基于物联网平台的智能门锁管理应用，可在线对智能门锁进行远程统一管理，并在线授权给用户刷卡、密码、指纹等不同方式进行开锁。同时管理员可通过管理应用进行远程开锁。</p> <p>3.3.6 视频监控</p> <p>物联网平台提供 RTSP 取流、RTMP 转码和分发的功能，支持直接接入 RTSP 协议的摄像头。平台上能直接播放指定摄像头的实时视频流。</p> <p>3.3.7 设备状态监测</p> <p>对于接入到物联网平台的网关设备和终端设备，平台提供统一的设备管理功能，支持设备的在线状态、设备的低电量告警（对于电池供电的设备）、设备的防拆告警等，为运维人员的统一监控提供便利。</p> <p>3.4 智慧弱电机房方案价值</p> <p>本次通过部署智慧弱电机房解决方案，提升了弱电间的安全把控能力和管理能力，有效的避免了各个业务部门之间权责混乱的情况，以极小的成本体现信息化主管部门的绩效。</p> <p>彻底解决传统弱电间巡检所耗费的人力，避免多业务部门之间相互推诿。弱电间环境隐患的实时把控，包括温度、湿度、烟感、漏水。异常时能及时预警，通知管理员处理。不同于现在市面上已有的采用有线网络传输数据智能机房系统建设，本方案基于 LoRa 无线技术，无需施工布线，快速部署。物联网平台的可扩展能力，物联网网关的多协议接入能力，以及 LoRa 协议通用性，都为后续校园物联网扩建打下基础。</p>												
2	<p>二、技术参数（下面所列的技术参数仅起说明作用，并没有任何限制性，投标人可以选用同等或更优标准。）</p> <table border="1" data-bbox="459 1682 1382 2018"> <thead> <tr> <th>序号</th> <th>设备名称</th> <th>采购要求</th> <th>数量</th> <th>单位</th> <th>备注</th> </tr> </thead> <tbody> <tr> <td>1.</td> <td>核心路由</td> <td>1. 采用正交架构设计，主控板、交换网板、业务板完全物理分离，支持板卡（含主控，线卡，交换网板等）直接热插拔，同时不需要插拔电源风扇等其他关键部件；</td> <td>2</td> <td>台</td> <td></td> </tr> </tbody> </table>	序号	设备名称	采购要求	数量	单位	备注	1.	核心路由	1. 采用正交架构设计，主控板、交换网板、业务板完全物理分离，支持板卡（含主控，线卡，交换网板等）直接热插拔，同时不需要插拔电源风扇等其他关键部件；	2	台	
序号	设备名称	采购要求	数量	单位	备注								
1.	核心路由	1. 采用正交架构设计，主控板、交换网板、业务板完全物理分离，支持板卡（含主控，线卡，交换网板等）直接热插拔，同时不需要插拔电源风扇等其他关键部件；	2	台									

		器 (B RAS)	<p>▲2. 设备交换容量≥158Tbps，包转发率≥24000Mpps，均以官网最小值为准</p> <p>3. 支持独立的交换网板≥4个；</p> <p>4. 整机框全物理尺寸的线卡槽位数≥8(非子卡槽位)，不含主控、交换网板槽位；总槽位数≥14(包括线卡槽位+主控+交换网板)；</p> <p>5. 电源个数≥6个，电源系统支持N+M冗余，支持一体化供电方式，任意拔掉两个电源，业务不中断；本次满配风扇模块；</p> <p>6. 配置≥14个万兆光口(SFP+)，单台配置≥2根万兆堆叠线缆(包含两端万兆光模块，5m)，配置≥16个万兆多模光模块；</p> <p>7. 支持BRAS处理单板，支持IPv4和IPv6，本次配置能够满足整体30000用户并发；支持按目的地址区分不同业务类型，实现不同类型业务的计费、带宽控制和QoS；</p> <p>8. 支持将两台物理设备虚拟化为一台逻辑设备，虚拟组内可以实现一致的转发表项，统一的管理，跨物理设备的链路聚合；</p> <p>9. 支持IPv4/v6双协议栈，支持IPv6的ACL、QoS、组播和网管；</p> <p>▲10. 设备Web认证支持二层、三层组网下IPv4、IPv6一次认证双栈放行功能；</p> <p>▲11. 设备支持基于IPv4认证后的IPv6地址按需分配，支持IPv6的PPPoE、IPoE、L2TP，Web认证的热备；</p> <p>12. 设备支持基于URL的白名单功能，联动DNS解析结果动态刷新；</p> <p>▲13. 支持BRAS跨VLAN、跨接口、跨单板、跨机框的漫游功能，设备内置或外置单独DHCPserver均支持</p> <p>14. 设备支持802.1x认证，支持IPv4、IPv6认证，且流量转发无丢包；设备必须与核心交换机同一品牌；</p> <p>15. 供货时提供工信部BRAS入网许可证复印件。</p>			
	2.	核心交换机	<p>1. 采用正交CLOS多级多平面交换架构，交换网板与主控板硬件槽位分离；业务板卡与交换网板采用完全正交设计(槽位互相垂直)，背板走线为零，极大规避信号衰减，具备平滑演进能力。</p> <p>2. 主控、风扇等关键部件冗余配置，所有单板和电源模块均支持热插拔；配置4个电源，支持M+N冗余；本次满配风扇模块；</p>	2	台	

			<p>▲3. 主控引擎插槽数≥2，业务插槽数≥8，独立交换网板插槽数≥5，交换容量≥500Tbps，包转发率≥96000Mpps，以官网显示最小参数为准；</p> <p>4. 配置全宽主控引擎≥2个，独立交换网板≥5，配置10GE以太网光接口≥32个，40GE以太网光口≥14个，100G以太网光接口≥6个；单台配置≥1根100G虚拟化堆叠线缆（5m），配置≥3个40G多模光模块（300m）；配置≥14个40G单模光模块（10km）；</p> <p>▲5. 配置完本次所需业务接口余下≥6业务插槽，支持扩展千兆电、光口，万兆光口、万兆电口，25G端口，40G端口，100G端口；</p> <p>6. 支持RIP、OSPF、IS-IS、BGP等路由协议，支持静态路由；支持VRRP、VRRP负载分担模式；支持GRE、IPv4inIPv4等隧道功能</p> <p>7. 支持IPv6静态路由、RIPng、OSPFv3、IS-ISv6、BGP4+等路由协议；支持VRRPv3、VRRPv3负载分担模式；支持6to4等IPv4向IPv6的过渡技术；</p> <p>▲8. 支持SDN融合模块扩展，能够与设备紧耦合无需外部连线，实现SDN方案与设备一体化部署；</p> <p>9. 支持静态、动态划分VLAN，支持802.1Q、802.1d、802.1s、802.1w、802.ad；支持端口广播/多播/未知单播风暴抑制；</p> <p>10. 支持Macsec（IEEE802.1ae）介质访问控制安全技术；</p> <p>11. 支持通过直接对业务报文进行标记的方法，实现对网络级和设备级的丢包统计；</p> <p>12. Vxlan：支持VxLAN网关，支持基于IPv4/IPv6的VxLAN二三层互通；</p> <p>13. 支持主流的MACinIP技术，实现跨三层网络的二层互联；</p> <p>14. 支持SNMP、RMON，Web网管、系统日志、远程及命令配置等管理；支持设备在线状态检测机制，包括主控、电源、风扇等关键器件的检测。</p>			
		3.	万兆多模光模	多模万兆	10	个

			块 (备 件)			
		4.	万兆单模光模块 (备 件)	单模万兆	50	个
		5.	认证系统	<p>包含 radius 认证系统 2 套:</p> <p>1. 全套系统支持完全软件部署方式，安装在采购人提供的 PC 服务器上运行。</p> <p>2. 支持基于 VM 的虚拟化部署产品认证平台及数据库平台。</p> <p>★3. 支持与本项目 BRAS 设备对接，Radius 并发≥30000 用户数授权，需能达到 12 万并发以上性能。</p> <p>4. 需支持外置 Portal 服务器，满足中国移动 CMCC 1.0、中国移动 CMCC 2.0 以及 WISPr Portal 协议规范；</p> <p>5. 支持本地认证、PORTAL 协议、RUCKUS、CISCO、MOTO、JUNIPER、ARUBA、TPlink 等协议对接认证方式，提供功能截图证明；</p> <p>6. 支持多种页面推送策略：基于不同的 VLAN ID、IP 地址段、SSID、AP 组推送不同的用户认证页面。</p> <p>7. 页面图片数量、大小、布局框架鼠标任意拖动设定；自定义模版：移动终端及 PC 的认证前后页面、广告页、跳转页面；提供多种页面组件：如图片、图片轮播、自动登陆等多种组件；（提供功能截图证明）</p> <p>8. 页面编辑支持门户方案组功能，每个组包括 PC 页和手机页两个子组，每个子组又包括登陆页、登陆成功页、登陆失败页、注销页、注销成功页、注销失败页、无感知页、免责条款等子页。</p> <p>▲9. 页面需强制集中统一审核才可正式生效，确保内容发布合法合规。</p> <p>10. 要求支持国际标准认证方式（Web、Portal、</p>	1	项

			<p>IPoE、PPPoE、802.1x、PPTP、L2TP、专用客户端等），并支持以上认证方式混合接入。</p> <p>11. 要求支持基于 MAC 地址的认证，支持基于 IP 地址的认证，基于 VLAN ID 认证。</p> <p>12. 要求支持用户账号的唯一性认证；同时可配置同一账户允许同时登陆数。</p> <p>13. 要求支持多元素绑定功能，这些数据包括：IP 地址、MAC 地址、VLAN 号、用户账号等多元素的绑定，可在这些元素之间采用“与”“或”的关系。</p> <p>14. 要求支持自动绑定数据功能。针对成千上万的用户的绑定数据，手动输入则工作量大并且容易出错。此功能可减少网管人员的工作量，解决了绑定数据输入错误等问题。</p> <p>15. 能指定不同用户组认证通过后重定向到不同的页面。</p> <p>16. 配置≥ 30000 永久并发数授权。</p> <p>包含网络计费管理平台系统-认证计费以及用户管理 1 套：</p> <p>1. 要求支持 6 万注册用户授权，支持增加授权，系统最大可支持 100 万注册用户。配置≥ 30000 永久认证计费以及用户管理授权。</p> <p>2. 要求瞬时处理认证报文的速度达到 8000 个或者以上。</p> <p>3. 需支持时间分段计费策略，使用不同的累计时间段，收取不同的费用。</p> <p>4. 需支持流量分段计费策略，使用不同的累计流量，收取不同的费用。</p> <p>5. 支持用户属性字段自定义扩展可视化配置，包括数据类型、字段排序、开户录入规则等。</p> <p>▲6. 流量清零规则需支持：不清零；X 月后清零（每次充值支持有效期 X 个月）；每月月结清零；剩余用量封顶（将多余部分清零，比如一个账号限 50GB 可用流量）；指定日期清零（支持四组日期配置，适用于寒暑假策略等）；</p> <p>7. 针对移动智能终端和无线信号不好的环境，系统需支持无感知认证功能，首次登陆后一定周期内无需重复输入账号密码，由系统根据 MAC 地址直接完成认证。</p> <p>8. 能对无感知用户进行独立的在线监控、统计分析管理。</p> <p>9. 加强用户信息安全，支持不同强度的加密算法，对用户信息的证件号、电话、密码等进行加密处理与显示。</p>			
--	--	--	---	--	--	--

			<p>10. 客户端能显示本地端配置的学校 LOGO 图片，无需定制和重新在应用商店上架。</p> <p>11. 客户端支持可选择运营商出口功能，支持多运营商选择登录界面；</p> <p>12. Radius 厂家属性需至少支持华为、华三、中兴、锐捷、神码、思科（Cisco）、Juniper（瞻博）、Alcatel（阿尔卡特）、Aruba（安移通）、Ericsson（爱立信）等厂家。</p> <p>13. Radius 对接需可通过配置界面选择支持的厂家。</p> <p>14. 与业界至少二个或以上数通厂商以上有过合作对接的经验（投标时提供承诺函，格式自拟）。</p> <p>包含网络认证系统-全业务接口模块 1 套：</p> <p>1. 提供全业务接口模块，模块支持WebService接口、SPI 接口、存储过程接口等。</p> <p>2. 提供完整详细的全业务接口开发文档。（包含 JAVA、PHP 等语言的对接业务操作实例代码）</p> <p>3. 提供可视化的统一集中全业务接口管理配置界面。</p> <p>4. 提供接口在线调试的可视化界面。</p> <p>5. 提供接口调用统计数据图表展示。</p> <p>6. 需提供 FTP 方式抛账接口，包括上网详单、用户基本资料、销账账单。</p> <p>7. 提供按字段查询的接口日志查询可视化界面。</p> <p>8. 提供全业务接口管理的权限管理配置。</p> <p>9. 具备完善、规范一卡通等信息系统接口功能，能保证与学校已有的系统接口对接，如新中新、迪科、金智公司的同类产品的成功对接。</p> <p>包含网络认证系统-数字校园接口模块 1 套：</p> <p>1. 需为统一集中、可视化的数字校园接口管理平台。</p> <p>2. 支持与数字化校园、统一身份数据库、一卡通厂家后台数据同步对接。</p> <p>3. 接口对接方式支持：（1）第三方按本系统协议规范写入本系统临时表；（2）第三方提供数据表对接方式；（3）第三方提供数据访问接口方式；</p> <p>4. 支持 Oracle、MS SQL、MySQL 等数据库对接。</p> <p>5. 支持多个同步字段规则配置，包括转换规则、组同步规则、原始及目标值等。</p> <p>6. 支持字段映射配置。</p> <p>7. 支持同步任务管理，包括任务类型、任务状</p>		
--	--	--	---	--	--

			<p>态控制、任务时间策略。</p> <p>8. 支持同步类型开关，类型包括开户、开通、报停、复通、销户、修改资料、变更等。</p> <p>9. 支持自定义 SQL 语句方式同步数据。</p> <p>10. 支持数字校园模块系统菜单权限管理。</p> <p>11. 支持详细接口日志查询及输出，包括同步日志、任务日志、操作日志等。</p> <p>12. 支持接口状态图形化实时监控，实时显示系统任务类型、数量，并支持不同时间范围选择。</p> <p>包含网络认证系统-第三方支付模块 1 套：</p> <p>1. 支持支付宝、银联支付、微信支付等多种支付方式。</p> <p>2. 后台可通过界面开启一个或多个第三方支付方式。</p> <p>3. 支持快速充值金额列表配置，方便用户快速选择。</p> <p>4. 支持详细充值查询功能，能通过一个或多个查询条件组合，对充值账号、充值时间、支付/充值金额、订单号、交易号等进行查询统计，并支持查询结果输出 excel 表格，以便于对账。</p> <p>5. 支持同一界面实时显示充值数据曲线图，包括不同支付方式的实时充值次数、充值金额、充值人数等数值。</p> <p>6. 支持同步整理功能，即与支付官方查询账单，对账单状态同步。</p> <p>7. 支持账单导入，导入已充值账单，对未充值账单进行充值处理。</p> <p>8. 支持同步整理和账单导入的任务日志查看，并记录所属的操作员身份。</p> <p>9. 持对管理员的菜单权限的分配管理和 IP 登录限制配置。</p> <p>等保要求：协助完成信息系统专家定级，定级报告和定级备案表的编写，备案材料的提交流程；按等保 2.0 要求进行差异性测评；协助完成信息系统整改并完成公安网监部门备案手续获得备案证明。</p> <p>数据对接要求：要符合顺德区数据资源共享和交换原则，按照顺德区政务数据资源共享的有关管理规定要求，实现信息化系统与顺德区政务数据资源管理云平台的无偿无缝对接，并将数据挂接、数据资源共享和相关接口开发作为系统开发建设的内容之一同步实施，应提交根据标准整理的数据库设计说明文档、数据库设计参考标准、项目参照的行业标准、新建数据</p>		
--	--	--	---	--	--

			库信息等，不另行收取费用。			
		6.	设备机柜 (含 PDU、线材) 600mm×450mm×12U	213	台	学生宿舍楼 1-26# 每层弱电间)
		7.	设备机柜 (含 PDU、线材) 600mm×600mm×42U	43	台	学生宿舍 27-30# 每层弱电间)
		8.	数字理线器	368	套	
			1. 具备 UL 认证。 2. 标准 19 英寸机架式安装。 3. 高密度 SPCC 冷轧板，要求能有效保证产品机械强度。 4. 规整配线架前端的跳线，让前端跳线走线更加规则，整齐 12 条穿线槽设计，可与多种规格配线架搭配使用。 5. 梳子式机架设计。 6. 采用环保材料，符合 RoHS、REACH 要求。			

		9.	模块化配线架	<p>1. 满足 UL 认证要求，并且可提供 UL 证书；</p> <p>2. 含 24 口满配 6 类模块；</p> <p>3. 标准 19 英寸机架式安装，采用高密度 SPCC 冷轧板，保证产品机械强度；</p> <p>4. 产品采用易拆解，可回收设计，符合环保理念，全程无焊接，性能更稳定。</p>	368	套	
		10.	光纤配线架	12 芯光纤配线架 (ODF)：满配耦合器 LC 口	165	套	学生宿舍 1-30#)
	11.	72 芯光纤配线架 (ODF)：满配耦合器 LC 口		17	套		
	12.	48 芯光纤配线架 (ODF)：满配耦合器 LC 口		13	套		
	13.	96 芯光纤配线架 (ODF)：满配耦合器 LC 口		13	套		
	14.	LC 尾纤： <p>1. 单模 9/125 光纤跳线。</p> <p>2. 低插入损耗，具备良好的互换性与重复性。</p> <p>3. 外套选用全新环保原材料，内部采用涤纶加强件</p> <p>4. LC、SC、ST、FC 等多种接头方式，在接头和长度方面可以根据实际需求随意定制。</p> <p>5. 支持单芯和双芯，线径为 2.0MM，可提供 3.0MM。</p> <p>6. 常规长度有 1、2、3、5 米可选。</p> <p>7. 可提供 PVC、LSZH 护套 (pvc 常规为黄色)。</p>		5100	条		
	15.	光纤跳线： <p>1. 单模 9/125 光纤跳线。</p> <p>2. 低插入损耗，具备良好的互换性与重复性。</p> <p>3. 外套选用全新环保原材料，内部采用涤纶加强件，韧性超强，抗拉保护，安全环保。</p> <p>4. LC、SC、ST、FC 等多种接头方式，在接头和长度方面可以根据实际需求随意定制。</p> <p>5. 支持单芯和双芯，线径为 2.0MM，可提供 3.0MM。</p> <p>6. 常规长度有 1、2、3、5 米可选。</p> <p>7. 可提供 PVC、LSZH 护套 (pvc 常规为黄色)。</p>	780	对			
	16.	桥架	镀锌线槽 100*50*1	16320	米	1-30#)	
	17.	铁槽托架	铁槽托架 (1.8 米/个)	9070	个	1-30	

					#)
18.	PVC 线槽	国标, 按现场情况定制	1968 5	米	
19.	金属 软管	管径 DN32	2940	米	
20.	六类 跳线	长度 1.5m	6040	条	
21.	12 芯 光缆	<p>1. (GYTA-G652D-12 芯-PE-1km) 室外松套层绞式铝带光缆</p> <p>2. 聚乙烯 (PE) 护套具有良好的抗紫外辐射性能。</p> <p>3. 低损耗, 低色散。</p> <p>4. 结构严密、抗弯曲性能良好。</p> <p>5. 芯数: 12 芯。</p> <p>6. 物理参数 允许拉伸力: 短期: 1500N 长期: 600N。 允许侧压力: 短期: 1000N/100MM 长期: 300N/100MM 最小弯曲半径: 静态: 10 倍缆径; 动态: 20 倍缆径</p>	5000	米	1 - 3 0 # P O E 交 换 机 至 上 联 垂 直 交 换 机 段 光 缆)
22.	48 芯 光缆	<p>1. (GYTA-G652D-48 芯-PE-1km) 室外松套层绞式铝带光缆</p> <p>2. 聚乙烯 (PE) 护套具有良好的抗紫外辐射性能。</p> <p>3. 低损耗, 低色散。</p> <p>4. 结构严密、抗弯曲性能良好。</p> <p>5. 芯数: 48 芯。</p>	1500	米	(1 - 2 6 # 汇

			<p>6. 物理参数</p> <p>允许拉伸力：短期：1500N 长期：600N。</p> <p>允许侧压力：短期：1000N/100MM 长期：300N/100MM。</p> <p>最小弯曲半径：静态：10 倍缆径；动态：20 倍缆径。</p>			聚机房至对面楼层弱电间段光缆)
23.	六类非屏蔽网线	<p>1. 产品符合 ANSI-TIA-568. 2-D、ISO/IEC11801 的标准；</p> <p>2. 产品符合 REACH 和 RoHS 要求；</p> <p>3. 物理参数：导体：24AWG 无氧铜；绝缘材料：高密度聚乙烯-HDPE，绝缘直径：0.95±0.05mm；线缆外径：5.5±0.4mm；护套材料：聚氯乙烯-PVC；</p> <p>4. 护套颜色：浅蓝色。</p>	879	箱		
24.	六类水晶头	<p>1. 水晶头采用透明三件套方式，维持网线具备一定绞距</p> <p>2. 水晶头采用 PC 材料；PIN 针采用磷青铜，“50 μ”镀金工艺；</p> <p>3. 采用环保材料，符合 RoHS、REACH 要求；</p> <p>4. 物理参数</p> <p>插拔寿命：≥750 次。</p>	100	盒		
25.	机房改造	<p>后端物联网平台：</p> <p>1. 支持纯软件、软硬件一体化两种模式，为保证平台的稳定性，平台必须具备海量设备能力，本次实际配置≥1000 个终端接入管理授权；</p> <p>2. 采用业界 Kubernetes 容器架构，提供配置管理、服务发现、负载均衡等能力，提供相关技术方案说明；</p> <p>3. 为了支持用户对顶层软件的敏捷开发需求，要求支持 MongoDB 及 Mysql 等数据库类型，可以随着应用程序的发展而灵活地更新；</p> <p>▲4. 支持根据用户组织架构设置多层级的总部分支架构，同时物联网平台需要为多个业务部门提供服务，要求平台提供建立不同业务部门的场所服务能力，每个业务部门应用可在场所</p>	1	套		

			<p>里单独展示,为不同的业务部门用户提供服务;</p> <p>5. 支持多级子账号设计,不同角色子账号支持配置不同的业务权限,相应账号只能查看已经授权的应用及场所,控制账号权限最小化,保证安全,提供账号及子账号创建功能的截图,要求包含功能实现截图;</p> <p>6. 物联网平台为用户业务支撑平台,运行状态会直接应用用户生产业务,要求平台支持对自身运行状态的监控,查看各项运行数据,包括但不限于微服务资源、Kubernet 集群信息等;</p> <p>▲7. 物联网终端接入类型复杂,不同终端因业务模式及场景的不同,对接入协议有多样化需求,要求支持多种终端接入方式,包括但不限于支持 NB-IoT、RFID、BLE、LoRa、Zigbee 及 WiFi 等智能化终端接入,同时支持 MQTT、Coap、UDP、TCP、HTTP 等数据解析方式,满足用户快速集成物联网端到端方案;</p> <p>▲8. 不同接入协议的物联网终端标识类型不同,要求在线开发系统支持标识类型包括但不限于 DEVEUI、IMEI、MAC、SN、IPv4、IPv6、UID 等, ;</p> <p>9. 支持多种协议定位能力,处理并计算定位信息,支持北向提供定位信息的能力,包括但不限于 UWB, RFID 定位;</p> <p>10. 支持南向第三方物联网终端对接、北向第三方应用对接;</p> <p>11. 内置弱电机房的空间管理,可按照整栋、楼层、房间等分级管理,支持空间的地图上传管理、设备关联等操作;</p> <p>12. 实时监控弱电机房内的温湿度、烟感和漏水告警。统计弱电机房的告警排名、告警类型分布和趋势;</p> <p>13. 支持基于设备配置管理员,告警触发时可通过短信、语音或邮件的方式及时通知管理员;</p> <p>14. 具备完善的日志管理系统,查看告警及操作日志等;</p>			
		26.	<p>物联网关:</p> <p>▲1. 根据所连接终端协议的不同及并发数的需求,支持链式部署,要求可通过级联方式部署物联网模块,最多可扩展 9 个物联网模块;</p> <p>2. 可扩展支持 RFID, 蓝牙, ZigBee, LoRa 等物联网协议;</p> <p>3. 环境要求: 温度: 不低于-10~55℃; 湿度: 不低于 10%~95%;</p>	16	套	

			<p>4. 接口：上行 1 个 10/100 Mbps (RJ45)端口；下行：1 个 RJ45 口，可作为供电输出端口，为下级物联网模块供电；内置 Mini PCIe 接口，可扩展各种协议插卡；</p> <p>5. 供电：可通过上行 RJ45 口独立供电（支持 24V 或 48V 供电）；</p> <p>6. 回传：支持以太及 WiFi 两种模式数据回传；</p> <p>7. 同一设备支持 1 种及 2 种物联网常用协议（如 RFID, ZigBee, BLE 等）；</p> <p>8. 物联网方案交付通常为生态交付，故要求设备支持第三方厂家物联网插卡扩展。</p>			
	27.		<p>烟感传感器：</p> <p>1. 采用精密光学迷宫设计，可靠探测火灾，防止误报；</p> <p>2. 具有标定功能，保证灵敏度的一致性；</p> <p>3. 具备全电子式自动检测功能；</p> <p>4. 具备电池防漏装结构设计；</p> <p>5. 烟雾浓度超标，发出声光报警，烟雾消失后自动恢复；</p> <p>6. 具有自检、消音、低电量、防拆、故障、温度超限报警功能；</p> <p>7. 具备环境温度探测功能进行辅助探测报警，能在平台上显示温度值；</p> <p>8. 工作频段：433MHz/470MHz；无线标准：LoraWan；最大发射功率：17dBm；灵敏度：-132dB；</p> <p>9. 工作温度：-10℃~+50℃；工作湿度：≤95%（40℃、无凝结）；</p> <p>10. 要求产品获得 CCCF 证书。</p>	16	套	
	28.		<p>温度传感器：</p> <p>▲1. 产品获得 CE, FCC, IC, 以及 LoRawan 联盟认证；</p> <p>2. 可支持的 LoRaWAN 频段：EU863-870, US902-928, AU915-928, KR920-923, AS923, CN470-510（备注：频段可选，需在出厂前做配置）；</p> <p>3. 无线标准：标准 LoraWan；</p> <p>4. 工作电压范围：2.3V~3V；睡眠电流：≤12uA/3V；</p> <p>5. 温度测量范围：-20° C—55° C；温度测量精度：不低于±0.8℃ @25℃ (室内)；</p> <p>6. 湿度测量范围：0%RH-100%RH；湿度测量精度：不低于±5%RH @25° C(室内)；</p> <p>7. 数据传输速率：0.3kbps~50kbps；</p>	16	套	

			<p>8. 工作环境温度：不低于-20° C — 55° C； 存储环境温度：不低于-40° C—85° C； 9. 防护等级：≥IP40； 10. 电池寿命：至少 4 年（默认 1 小时心跳时间下的电池寿命，可依心跳时间设定而不同）。</p>			
		29.	<p>湿度传感器： 1. 产品获得：CE RED, FCC PART 15B, IC VF, RCM DOC 认证； 2. 无线标准：标准 LoraWan； 3. 底座附有磁铁，可吸附于铁质物体； 4. 漏水线材料：导电聚乙烯+合金导线 5. 漏水线最大温度：75° C、漏水线最大直径：≤5.5mm、漏水线长度：≤3000mm（±5mm） 6. 主机外壳尺寸：≤112mm×88.19mm×32mm 7. 防护等级：不低于 IP65； 8. 电池寿命：至少 5 年（条件：环境温度 25℃，15min report 一次，txpower=20dBm, LoRa 扩频因子 SF=10）。</p>	16	套	
		30.	<p>摄像头： 1. 内置 1 颗集 GPU、CPU、NPU 一体化芯片及麦克风、靶面尺寸为 1/1.8 英寸 CMOS，具有 1 颗红外补光灯、1 个 RJ45 网络接口； 2. 同一静止场景相同图像质量下，设备在 H.265 编码方式时，开启智能编码功能和不开启智能编码相比，码率节约 90%； 3. 在同一个客户端上，可最多同时开启 30 个视频窗口进行画面浏览； 设备的 IP 地址应可通过客户端软件进行自测，测试当前的 IP 是否被占用； 4. 可识别距样机≥60 米处人体轮廓； 5. 最低照度：彩色：≤0.0002lx；黑白：≤0.0001lx； 6. 设备应支持 IP、MAC 地址访问控制，支持黑白名单模式； 7. 配备原厂支架和电源。</p>	16	台	
		31.	<p>智慧门锁： 1. LoRa 无线联网，支持 LoRaWAN 标准； 2. 主要材质为铝合金，采用烤漆工艺，颜色为黑色或银色； 3. 超 B 级锁芯、不锈钢主锁舌； ▲4. 支持指纹、密码、卡、机械钥匙、手机 APP、管理应用等开锁方式； 5. 支持指纹、密码、卡用户数各 100； 6. 支持刷 M1 卡、身份证；</p>	16	套	

			<p>7. 支持 1200 条锁端开门信息存储；</p> <p>8. 支持防撬报警、低电压报警；</p> <p>9. 电池寿命：每天 10 次开锁刀锋情况下电池寿命 ≥ 10 个月；</p> <p>10. 外壳防护等级：IP52；</p> <p>11. 提供门锁管理应用和微信小程序；</p>			
		32.	<p>12 芯 光缆</p> <p>1. (GYTA-G652D-12 芯-PE-1km) 室外松套层绞式铝带光缆</p> <p>2. 聚乙烯 (PE) 护套具有良好的抗紫外辐射性能。</p> <p>3. 低损耗，低色散。</p> <p>4. 结构严密、抗弯曲性能良好。</p> <p>5. 芯数：12 芯。</p> <p>6. 敷设方式 架空、管道。</p> <p>7. 物理参数 允许拉伸力：短期：1500N，长期：600N； 允许侧压力：短期：1000N/100MM，长期：300N/100MM； 最小弯曲半径：静态：10 倍缆径；动态：20 倍缆径。</p>	2500	米	
		33.	<p>24 芯 光缆</p> <p>1. (GYTA-G652D-24 芯-PE-1km) 室外松套层绞式铝带光缆</p> <p>2. 聚乙烯 (PE) 护套具有良好的抗紫外辐射性能。</p> <p>3. 低损耗，低色散。</p> <p>4. 结构严密、抗弯曲性能良好。</p> <p>5. 芯数：24 芯。</p> <p>6. 敷设方式 架空、管道。</p> <p>7. 物理参数 允许拉伸力：短期：1500N 长期：600N。 允许侧压力：短期：1000N/100MM 长期：300N/100MM。 最小弯曲半径：静态：10 倍缆径；动态：20 倍缆径。</p>	1000	米	
		34.	<p>48 芯 光缆</p> <p>1. (GYTA-G652D-48 芯-PE-1km) 室外松套层绞式铝带光缆</p> <p>2. 聚乙烯 (PE) 护套具有良好的抗紫外辐射性能。</p> <p>3. 要求低损耗，低色散。</p> <p>4. 要求结构严密、抗弯曲性能良好。</p> <p>5. 芯数：48 芯。</p> <p>6. 敷设方式</p>	2500	米	

			架空、管道。 7. 物理参数 允许拉伸力：短期：1500N 长期：600N。 允许侧压力：短期：1000N/100MM 长期：300N/100MM。 最小弯曲半径：静态：10 倍缆径；动态：20 倍缆径。				
		35.	96 芯 光 缆	1. (GYTA-G652D-96 芯-PE-1km)室外松套层绞式铝带光缆 2. 聚乙烯 (PE) 护套具有良好的抗紫外辐射性能。 3. 要求低损耗，低色散。 4. 要求结构严密、抗弯曲性能良好。 5. 芯数：96 芯。 6. 敷设方式 架空、管道。 7. 物理参数 允许拉伸力：短期：1500N 长期：600N。 允许侧压力：短期：1000N/100MM 长期：300N/100MM。 最小弯曲半径：静态：10 倍缆径；动态：20 倍缆径。	100	米	
		36.	144 芯 光 缆	1. (GYTA-G652D-144 芯-PE-1km)室外松套层绞式铝带光缆。 2. 聚乙烯 (PE) 护套具有良好的抗紫外辐射性能。 3. 要求低损耗，低色散。 4. 要求结构严密、抗弯曲性能良好。 5. 芯数：144 芯。 6. 敷设方式 架空、管道。 7. 物理参数 允许拉伸力：短期：1500N 长期：600N。 允许侧压力：短期：1000N/100MM 长期：300N/100MM。 最小弯曲半径：静态：10 倍缆径；动态：20 倍缆径。	500	米	
		37.	288 芯 光 缆	1. (GYTA-G652D-288 芯-PE-1km)室外松套层绞式铝带光缆 2. 聚乙烯 (PE) 护套具有良好的抗紫外辐射性能。 3. 要求低损耗，低色散。 4. 要求结构严密、抗弯曲性能良好。 5. 芯数：288 芯。	4500	米	

			6. 敷设方式 架空、管道。 7. 物理参数 允许拉伸力：短期：1500N 长期：600N。 允许侧压力：短期：1000N/100MM 长期： 300N/100MM。 最小弯曲半径：静态：10 倍缆径；动态：20 倍 缆径。			
		38.	光缆 接头 头盒 --2 4 芯	卧式光缆接头盒 3 进 3 出	7	套
		39.	光缆 接头 头盒 --4 8 芯	卧式光缆接头盒 3 进 3 出	3	套
		40.	光缆 接头 头盒 --9 6 芯	卧式光缆接头盒 3 进 3 出	1	套
		41.	光缆 接头 头盒 --1 44 芯	卧式光缆接头盒 3 进 3 出	2	套
		42.	光缆 接头	卧式光缆接头盒 8 进 8 出	1	套

			盒 --2 88 芯				
		43.	12 芯 光 纤 配 线 架	一体化熔接托盘（12 芯）(ODF)满配 LC 口及耦合器	31	套	
		44.	24 芯 光 纤 配 线 架	一体化熔接托盘（24 芯）(ODF)满配 LC 口及耦合器	3	套	
		45.	48 芯 光 纤 配 线 架	一体化熔接托盘（48 芯）(ODF)满配 LC 口及耦合器	12	套	
		46.	96 芯 光 纤 配 线 架	一体化熔接托盘（96 芯）(ODF)满配 LC 口及耦合器	7	套	
		47.	288 芯 光 纤 配 线 架	一体化熔接托盘（288 芯）(ODF)满配 LC 口及耦合器	7	套	
		48.	LC 尾 纤	LC 尾纤： 1. 单模 9/125 光纤跳线； 2. 低插入损耗，具备良好的互换性与重复性； 3. 外套选用全新环保原材料，内部采用涤纶加强件，环保；	3800	条	

			<p>4. LC、SC、ST、FC 等多种接头方式，在接头和长度方面可以根据实际需求随意定制；</p> <p>5. 支持单芯和双芯，线径为 2.0MM，可提供 3.0MM；</p> <p>6. 常规长度有 1、2、3、5 米可选；</p> <p>7. 可提供 PVC、LSZH 护套(pvc 常规为橙色)。</p>			
49.	PVC 线管	国标，按现场情况定制。		1255	米	
50.	底盒	国标 86 底盒，含底盒安装人工。		5950	个	
51.	设备 取电	RVV3*2.5 电源线一处，现场定制。含底安装人工。		228	处	
52.	千兆 管理 交换机	<p>1. 交换容量\geq336Gbps，转发性能\geq160Mpps。</p> <p>2. 固化 10/100/1000M 以太网端口\geq48，固化 10G 光接口\geq4 个。</p> <p>3. 每台配置 2 个万兆多模模块，满配电源和风扇。</p> <p>4. 支持通过标准以太网接口进行堆叠，支持本地堆叠和远程堆叠。</p> <p>5. 支持 SDN 功能，支持 OpenFlow 1.3 标准。</p> <p>6. 支持 IPV6 协议, 支持 RIP、OSPF、IS-IS、BGP-4 等三层路由协议。</p> <p>7. 支持端口镜像功能，支持多对一端口镜像及一对多端口镜像，支持跨交换机的远程端口镜像功能 RSPAN。</p>		11	台	
53.	万兆 交换机	<p>1. 整机性能：交换容量\geq2.5Tbps，包转发率\geq1000Mpps，若存在多个数值，以小的为准；</p> <p>▲2. 单台配置万兆以太网 SFP+光端口\geq48 个，40G QSFP+光端口\geq2 个，单台配置 48 个万兆多模光模块；配置\geq2 个 40G 多模光模块；配置以上端口后，支持扩展 25G、40G 接口；</p> <p>3. 电源风扇：配置模块化双电源、配置模块化双风扇；</p> <p>4. 支持将多台设备虚拟化为一台逻辑设备，最大堆叠台数\geq9 台；</p> <p>5. 支持跨设备链路聚合，单一 IP 管理，分布式弹性路由；支持通过标准以太端口进行堆叠，支持远程堆叠；</p> <p>6. 支持基于端口的 VLAN，支持基于协议的 VLAN；支持基于 MAC 的 VLAN；</p> <p>最大 VLAN 数(不是 VLAN ID)\geq4094；</p>		11	台	

			<p>7. 支持 IGMP v1/v2/v3, MLD v1/v; 支持 IGMP Snooping v1/v2/v3, MLD Snooping v1/v2; 支持 PIM Snooping; 支持 PIM-DM, PIM-SM, PIM-SSM;</p> <p>8. 支持 IPv4 静态路由、RIP V1/V2、OSPF、BGP、ISIS; 支持 IPv6 静态路由、RIPng、OSPFv3、BGP4+; 支持 IPv4 和 IPv6 环境下的策略路由; 支持 IPv6 手动隧道、6to4 隧道和 ISATAP 隧道;</p> <p>9. VxLAN: 支持 VxLAN 二层、三层网关, 支持 EVPN 功能;</p> <p>10. 支持快速环网保护协议, 环网故障恢复时间不超过 50ms, 支持 RSPT、MSTP、PVST 功能, 收敛时间不超过 50ms;</p> <p>11. 支持跨设备链路聚合技术, 保持控制层面互相独立, 提供设备级冗余保护和流量负载分担, 同时提高系统的可靠性;</p> <p>12. 支持 SDN 功能, 支持 OpenFlow 1.3 标准。</p>			
54.	乙级防火门	国标, 按现场情况定制	1	樘		
55.	陶瓷面防静电活动地板	面层材料品种、规格、颜色: 铺设 600*600 防静电地板	40	平方米		
56.	乳胶漆墙顶面	找平层厚度、砂浆配合比: 清扫基层	200	平方米		
57.	配套材料	工作内容名称/单位/工作量/	1	批	本 项 目 工 程 施	
58.		安装室内有源综合架(柜)(落地式)/个/ 24.00 /				
59.		安装数字分配架(子架)(理线器、配线架) / 个/ 736.00 /				
60.		安装光分配架(子架)(ODF 柜) / 个/ 245.00 /				

		61.	安装电缆走线架/m/ 15,874.00 /		工 内 容 和 工 程 量 仅 做 参 考 ， 以 实 际 为 准)
		62.	敷设硬质 PVC 管/槽盒/m/ 15874 /		
		63.	布放线缆(室内)/十米条/ 27169.1 /		
		64.	敷设硬质 PVC 管/槽盒(金属软管)/m/ 2,672.40 /		
		65.	开挖墙洞/处/ 6,225.00 /		
		66.	数字分配架布放跳线/百条/63.20/		
		67.	放、绑软光纤(光纤分配架内跳纤)/条 /1,560.00/		
		68.	安装高、中端局域网交换机(安装机箱及电源模块)(核心)/台/ 2.00		
		69.	安装高、中端局域网交换机(安装接口板)(核心)/块/ 2.00 /		
		70.	调测局域网交换机(高、中端)(核心)/台/ 2.00 /		
		71.	安装室内有源综合架(柜)(嵌墙式)/个 / 182.00 /		
		72.	安装宽带接入(BAS)(安装机箱及电源模块)/台 / 2.00 /		
		73.	安装宽带接入(BAS)(安、扩装接口板)/块 / 2.00 /		
		74.	安装宽带接入(BAS)(调测宽带接入服务器)/套 / 2.00 /		
		75.	安装操作维护中心设备(整架安装)(弱电机房智慧监控硬件)/架/ 16.00 /		
		76.	敷设槽道光缆(12芯)/百米条/ 50.00 /		
		77.	敷设槽道光缆(48芯)/百米条/ 15.00 /		
		78.	敷设槽道光缆(144芯)/百米条/ 2.00 /1.00 /		
		79.	光(电)缆工程施工测量(管道)/百米/ 61.62 /		
		80.	敷设管道光缆(12芯)/千米条/ 0.98 /		
		81.	敷设管道光缆(24芯)/千米条/ 2.81 /		
		82.	敷设管道光缆(48芯)/千米条/ 2.08 /		
		83.	敷设管道光缆(96芯)/千米条/ 0.02 /		
		84.	敷设管道光缆(144芯)/千米条/ 0.41 /		
		85.	敷设管道光缆(288芯)/千米条/ 3.81 /		
		86.	增(扩)装光纤一体化熔接托盘(12芯)/套/ 30.00 /		
		87.	增(扩)装光纤一体化熔接托盘(24芯)/套/ 17.00 /		
		88.	增(扩)装光纤一体化熔接托盘(48芯)/套/ 13.00 /		
		89.	增(扩)装光纤一体化熔接托盘(96芯)/套/ 3.00 /		

		90.	增(扩)装光纤一体化熔接托盘(144芯)/套/ 21.00 /			
		91.	光缆接续(24芯以下)/头/ 7.00 /			
		92.	光缆接续(48芯以下)/头/ 3.00 /			
		93.	光缆接续(96芯以下)/头/ 1.00 /			
		94.	光缆接续(144芯以下)/头/ 2.00 /			
		95.	光缆接续(288芯以下)/头/ 1.00 /			
		96.	光缆成端接头(束状)/芯/ 16,944.00 /			
		97.	用户光缆测试(12芯以下)/段/ 207.00 /			
		98.	用户光缆测试(24芯以下)/段/ 25.00 /			
		99.	用户光缆测试(48芯以下)/段/ 30.00 /			
		100.	用户光缆测试(96芯以下)/段/ 1.00 /			
		101.	用户光缆测试(144芯以下)/段/ 6.00 /			
		102.	用户光缆测试(288芯以下)/段/ 9.00 /			
		103.	安装机柜、机架(落地式)/架/ 37.00 /			
		104.	安装机柜、机架(墙挂式)/架/ 24.00 /			
说明	<p>打“★”号条款为实质性条款，若有任何一条负偏离或不满足则导致投标（响应）无效。</p> <p>打“▲”号条款为重要技术参数（如有），若有部分“▲”条款未响应或不满足，将根据评审要求影响其得分，但不作为无效投标（响应）条款。</p>					

第三章 投标人须知

投标人必须认真阅读招标文件中所有的事项、格式、条款和采购需求等。投标人没有按照招标文件要求提交全部资料，或者投标文件没有对招标文件在各方面都做出实质性响应的可能导致其投标无效或被拒绝。

请注意：供应商需在投标文件截止时间前，将加密投标文件上传至云平台项目采购系统中并取得回执，逾期上传或错误方式投递送达将导致投标无效。

一、名词解释

1. 采购代理机构：本项目是指广东中采招标有限公司，负责整个采购活动的组织，依法负责编制和发布招标文件，对招标文件拥有最终的解释权，不以任何身份出任评标委员会成员。

2. 采购人：本项目是指顺德职业技术学院，是采购活动当事人之一，负责项目的整体规划、技术方案可行性设计论证与实施，作为合同采购方（用户）的主体承担质疑回复、履行合同、验收与评价等义务。

3. 投标人：是指在云平台项目采购系统完成本项目投标登记并提交电子投标文件的供应商。

4. “评标委员会”是指根据《中华人民共和国政府采购法》等法律法规规定，由采购人代表和有关专家组成以确定中标供应商或者推荐中标候选人的临时组织。

5. “中标供应商”是指经评标委员会评审确定的对招标文件做出实质性响应，经采购人按照规定在评标委员会推荐的中标候选人中确定的或评标委员会受采购人委托直接确认的投标人。

6. 招标文件：是指包括招标公告和招标文件及其补充、变更和澄清等一系列文件。

7. 电子投标文件：是指使用云平台提供的投标客户端制作加密并上传到系统的投标文件。（投标客户端制作投标文件时，生成的后缀为“.标书”的文件）

8. 备用电子投标文件：是指使用云平台提供的投标客户端制作电子投标文件时，同时生成的同一版本的备用投标文件。（投标客户端制作投标文件时，生成的后缀为“.备用标书”的文件）

9. 电子签名和电子印章：是指获得国家工业和信息化部颁发的《电子认证服务许可证》、国家密码管理局颁发的《电子认证服务使用密码许可证》的资质，具备承担因数字证书原因产生纠纷的相关责任的能力，且在广东省内具有数量基础和服务能力的依法设立的电子认证服务机构签发的电子签名和电子签章认证证书（即 CA 数字证书）。供应商应当到相关服务机构办理并取得数字证书介质和应用。电子签名包括单位法定代表人、被委托人及其他个人的电子形式签名；电子印章包括机构法人电子形式印章。电子签名及电子印章与手写签名或者盖章具有同等的法律效力。签名（含电子签名）和盖章（含电子印章）是不同使用场景，应按招标文件要求在投标（响

应)文件指定位置进行签名(含电子签名)和盖章(含电子印章),对允许采用手写签名的文件,应在纸质文件手写签名后,提供文件的彩色扫描电子文档进行后续操作。

10.“全称”、“公司全称”、“加盖单位公章”及“公章”:在电子投标(响应)文件及相关的其他电子资料中,涉及“全称”或“公司全称”的应在对应文件编辑时使用文本录入方式,或在纸质投标(响应)文件上进行手写签名,或通过投标客户端使用电子印章完成;涉及“加盖单位公章”和“公章”应使用投标人单位的数字证书并通过投标客户端使用电子印章完成。

11.“投标人代表签字”及“授权代表”:在电子投标(响应)文件及相关的其他电子资料中,涉及“投标人代表签字”或“授权代表”应在投标(响应)文件编辑时使用文本录入方式,或在纸质投标(响应)文件上进行手写签名,或通过投标客户端使用电子签名完成。

12.“法定代表人”:在电子投标(响应)文件及相关的其他电子资料中,涉及“法定代表人”应在纸质投标(响应)文件上进行手写签名,或通过投标客户端使用电子签名完成。

13.日期、天数、时间:未有特别说明时,均为公历日(天)及北京时间。

二、须知前附表

本表与招标文件对应章节的内容若不一致,以本表为准。		
序号	条款名称	内容及要求
1	采购包情况	本项目共 1 个采购包
2	开标方式	远程电子开标
3	评标方式	现场电子评标 (供应商应当审慎标记各评审项的应答部分,标记内容清晰且完整,否则将自行承担不利后果)
4	评标办法	采购包 1: 综合评分法
5	报价形式	采购包 1: 总价
6	报价要求	各采购包报价不超过预算总价
7	现场踏勘	否
8	投标有效期	从提交投标(响应)文件的截止之日起 90 日历天
9	投标保证金	采购包 1: 保证金人民币: 0.00 元整。 开户单位: 无 开户账号: 无 开户银行: 无 支票提交方式: 无

		<p>汇票、本票提交方式： 无</p> <p>投标保证金有效期：与投标有效期一致。</p> <p>投标保函提交方式：供应商可通过“广东政府采购智慧云平台金融服务中心”(http://gdgpo.czt.gd.gov.cn/zcdservice/zcd/guangdong/)，申请办理投标（响应）担保函、保险（保证）凭证，成功出函的等效于现金缴纳投标保证金。</p>
10	投标文件要求	<p>一、电子投标文件：</p> <p>（1）加密的电子投标文件 1 份（需在递交投标文件截止时间前成功上传至“云平台项目采购系统”）。</p> <p>供应商应保证该优先步骤</p> <p>（2）若现场无法使用系统进行电子开评标的，供应商须在开标现场递交非加密电子版投标文件 U 盘(或光盘)0 份。</p> <p>供应商保证该后备步骤。</p> <p>二、纸质投标文件：</p> <p>（3）纸质投标文件正本 0 份，纸质投标文件副本 0 份。</p> <p>供应商须满足上述事项“一、电子投标文件”中（1）或（2）的要求，和“二、纸质投标文件”的要求。请保证电子投标文件应与纸质投标文件（如有）一致，如不一致时以电子投标文件为准。</p>
11	中标候选供应商推荐家数	采购包 1：1 家
12	中标供应商数量	采购包 1：1 家
13	有效供应商家数	<p>采购包 1：3 家</p> <p>此人数约定了开标与评标过程中的最低有效供应商家数，当家数不足时项目将不得开标、不得评标或直接废标。</p>
14	项目兼投兼中规则	兼投兼中：本项目兼投兼中。
15	中标供应商确定方式	采购人按照评审报告中推荐的成交候选人确定中标（成交）

		人。
16	代理服务费	收取。采购机构代理服务收费标准：以中标通知书中的中标金额作为招标代理服务费的计算基数。招标代理服务费收费采用差额定率累进法计算方式。按中华人民共和国国家发展计划委员会颁发的计价格[2002]1980号、国家发改委[2003]857号及发改价格[2011]534号文规定的“货物类”计算。
17	代理服务费收取方式	向中标/成交供应商收取
18	其他	/
19	开标解密时长	30分钟 说明：具体情况根据开标时现场代理机构人员设置为准
20	专门面向中小企业采购	采购包1：否

三、说明

1. 总则

采购人、采购代理机构及投标人进行的本次采购活动适用《中华人民共和国政府采购法》及其配套的法规、规章、政策。

投标人应仔细阅读本项目招标公告及招标文件的所有内容（包括变更、补充、澄清以及修改等，且均为招标文件的组成部分），按照招标文件要求以及格式编制投标文件，并保证其真实性，否则一切后果自负。

本次公开招标项目，是以招标公告的方式邀请非特定的投标人参加投标。

2. 适用范围

本招标文件仅适用于本次招标公告中所涉及的项目和内容。

3. 进口产品

若本项目允许采购进口产品，供应商应保证所投产品可履行合法报通关手续进入中国关境内。

若本项目不允许采购进口产品，如供应商所投产品为进口产品，其响应将被认定为响应无效。

4. 投标的费用

不论投标结果如何，投标人应承担所有与准备和参加投标有关的费用。采购代理机构和采购人均无义务和责任承担相关费用。

5. 以联合体形式投标的，应符合以下规定：

5.1 联合体各方均应当满足《政府采购法》第二十二条规定的条件，并在投标文件中提供联合体各方的相关证明材料。

5.2 联合体各方之间应签订共同投标协议书并在投标文件中提交，明确约定联合体各方承担的工作和相应的责任。联合体各方签订共同投标协议书后，不得再以自己名义单独在同一项目（采购包）中投标，也不得组成新的联合体参加同一项目（采购包）投标，若违反规定则其参与的所有投标将视为无效投标。

5.3 联合体应以联合协议中确定的牵头方名义登录云平台项目采购系统进行项目投标，录入联合体所有成员单位的全称并使用成员单位的电子印章进行联投确认，联合体名称需与共同投标协议书签署方一致。对于需交投标保证金的，以牵头方名义缴纳。

5.4 联合体成员存在不良信用记录的，视同联合体存在不良信用记录。

5.5 联合体各方均应满足采购文件规定的资格要求。由同一资质条件的投标人组成的联合体，应当按照资质等级较低的投标人确定联合体资质等级。

5.6 联合体各方应当共同与采购人签订采购合同，就合同约定的事项对采购人承担连带责任。

5.7 投标（响应）供应商统一在一份《中小企业声明函》中说明联合体各方的中小微情况：包括联合体各方均为小型、微型企业的，及中小微企业作为联合体一方参与政府采购活动，且共同投标协议书中约定，小型、微型企业的协议合同金额占到联合体协议合同总金额 30%以上的。

6. 关联企业投标说明

6.1 对于不接受联合体投标的采购项目（采购包）：法定代表人或单位负责人为同一个人或者存在直接控股、管理关系的不同供应商，不得同时参加同一项目或同一采购包的投标。如同时参加，则其投标将被拒绝。

6.2 对于接受联合体投标的采购项目（采购包）：除联合体外，法定代表人或单位负责人为同一个人或者存在直接控股、管理关系的不同供应商，不得同时参加同一项目或同一采购包的投标。如同时参加，则评审时将同时被拒绝。

7. 关于中小微企业投标

中小微企业响应是指在政府采购活动中，供应商提供的货物均由中小微企业制造、工程均由中小微企业承建或者服务均由中小微企业承接，并在响应文件中提供《中小企业声明函》。本条款所称中小微企业，是指在中华人民共和国境内依法设立，依据国务院批准的中小企业划分标准确定的中型企业、小型企业和微型企业，但与大企业的负责人为同一人，或者与大企业存在直接

控股、管理关系的除外。符合中小企业划分标准的个体工商户，在政府采购活动中视同中小企业。中小企业划分见《关于印发中小企业划型标准规定的通知》（工信部联企业〔2011〕300号）。

根据财库〔2014〕68号《财政部 司法部关于政府采购支持监狱企业发展有关问题的通知》，监狱企业视同小微企业。监狱企业是指由司法部认定的为罪犯、戒毒人员提供生产项目和劳动对象，且全部产权属于司法部监狱管理局、戒毒管理局、直属煤矿管理局，各省、自治区、直辖市监狱管理局、戒毒管理局，各地(设区的市)监狱、强制隔离戒毒所、戒毒康复所，以及新疆生产建设兵团监狱管理局、戒毒管理局的企业。监狱企业投标时，提供由省级以上监狱管理局、戒毒管理局(含新疆生产建设兵团)出具的属于监狱企业的证明文件，不再提供《中小企业声明函》。

根据财库〔2017〕141号《财政部 民政部 中国残疾人联合会关于促进残疾人就业政府采购政策的通知》，在政府采购活动中，残疾人福利性单位视同小型、微型企业，享受政府采购支持政策的残疾人福利性单位应当同时满足《财政部 民政部 中国残疾人联合会关于促进残疾人就业政府采购政策的通知》所列条件。残疾人福利性单位属于小型、微型企业的，不重复享受政策。符合条件的残疾人福利性单位在参加政府采购活动时，应当提供《残疾人福利性单位声明函》，并对声明的真实性负责。

8. 纪律与保密事项

8.1 投标人不得相互串通投标报价，不得妨碍其他投标人的公平竞争，不得损害采购人或者其他投标人的合法权益，投标人不得以向采购人、评标委员会成员行贿或者采取其他不正当手段谋取中标。

8.2 在确定中标供应商之前，投标人不得与采购人就投标价格、投标方案等实质性内容进行谈判，也不得私下接触评标委员会成员。

8.3 在确定中标供应商之前，投标人试图在投标文件审查、澄清、比较和评价时对评标委员会、采购人和采购代理机构施加任何影响都可能导致其投标无效。

8.4 获得本招标文件者，须履行本项目下保密义务，不得将因本次项目获得的信息向第三人外传，不得将招标文件用作本次投标以外的任何用途。

8.5 由采购人向投标人提供的图纸、详细资料、样品、模型、模件和所有其它资料，均为保密资料，仅被用于它所规定的用途。除非得到采购人的同意，不能向任何第三方透露。开标结束后，应采购人要求，投标人应归还所有从采购人处获得的保密资料。

8.6 采购人或采购代理机构有权将供应商提供的所有资料向有关政府部门或评审小组披露。

8.7 在采购人或采购代理机构认为适当时、国家机关调查、审查、审计时以及其他符合法律规定的情形下，采购人或采购代理机构无须事先征求供应商同意而可以披露关于采购过程、合同文本、签署情况的资料、供应商的名称及地址、响应文件的有关信息以及补充条款等，但应当在合理的必要范围内。对任何已经公布过的内容或与之内容相同的资料，以及供应商已经泄露或公开的，无须再承担保密责任。

9. 语言文字以及度量衡单位

9.1 除招标文件另有规定外，投标文件应使用中文文本，若有不同文本，以中文文本为准。投标文件提供的全部资料中，若原件属于非中文描述，应提供具有翻译资质的机构翻译的中文译本。前述翻译机构应为中国翻译协会会员单位，翻译的中文译本应由翻译人员签名并加盖翻译机构公章，同时提供翻译人员翻译资格证书。中文译本、翻译机构的成员单位证书及翻译人员的资格证书可为复印件。

9.2 除非招标文件的技术规格中另有规定，投标人在投标文件中及其与采购人和采购代理机构的所有往来文件中的计量单位均采用中华人民共和国法定计量单位。

9.3 投标人所提供的货物和服务均应以人民币报价，货币单位：元。

10. 现场踏勘（如有）

10.1 招标文件规定组织踏勘现场的，采购人按招标文件规定的时间、地点组织投标人踏勘项目现场。

10.2 投标人自行承担踏勘现场发生的责任、风险和自身费用。

10.3 采购人在踏勘现场中介绍的资料和数据等，只是为了使投标人能够利用招标人现有的资料。招标人对投标人由此而作出的推论、解释和结论概不负责。

四、招标文件的澄清和修改

1. 采购代理机构对招标文件进行必要的澄清或者修改的，在指定媒体上发布更正公告。澄清或者修改的内容可能影响投标文件编制的，更正公告在投标截止时间至少 15 日前发出；不足 15 日的，代理机构顺延提交投标文件截止时间。

2. 更正公告及其所发布的内容或信息（包括但不限于：招标文件的澄清或修改、现场考察或答疑会的有关事宜等）作为招标文件的组成部分，对投标人具有约束力。一经在指定媒体上发布后，更正公告将作为通知所有招标文件收受人的书面形式。

3. 如更正公告有重新发布电子招标文件的，供应商应登录云平台项目采购系统下载最新发布的电子招标文件制作投标文件。

4. 投标人在规定的时间内未对招标文件提出疑问、质疑或要求澄清的，将视其为无异议。对招标文件中描述有歧义或前后不一致的地方，评标委员会有权进行评判，但对同一条款的评判应适用于每个投标人。

五、投标要求

1. 投标登记

投标人应从广东省政府采购网 (<https://gdgpo.czt.gd.gov.cn/>) 上广东政府采购智慧云平台（以下简称“云平台”）的政府采购供应商入口进行免费注册后，登录进入项目采购系统完成项目投标登记并在线获取招标文件（未按上述方式获取招标文件的供应商，其投标资格将被视为无效）。

2. 投标文件的制作

2.1 投标文件中，所有内容均以电子文件编制，其格式要求详见第六章说明。如因不按要求编制导致系统无法检索、读取相关信息时，其后果由投标人承担。

2.2 投标人应使用云平台提供的投标客户端编制、标记、加密投标文件，成功加密后将生成指定格式的电子投标文件和电子备用投标文件。所有投标文件不能进行压缩处理。关于电子投标报价（如有报价）说明如下：

(1) 投标人应按照“第二章采购需求”的需求内容、责任范围以及合同条款进行报价。并按“开标一览表”和“分项报价表”规定的格式报出总价和分项价格。投标总价中不得包含招标文件要求以外的内容，否则，在评审时不予核减。

(2) 投标报价包括本项目采购需求和投入使用的所有费用，包括但不限于主件、标准附件、备品备件、施工、服务、专用工具、安装、调试、检验、培训、运输、保险、税款等。

2.3 如有对多个采购包投标的，要对每个采购包独立制作电子投标文件。

2.4 投标人不得将同一个项目或同一个采购包的内容拆开投标，否则其报价将被视为非实质性响应。

2.5 投标人须对招标文件的对应要求给予唯一的实质性响应，否则将视为不响应。

2.6 招标文件中，凡标有“★”的地方均为实质性响应条款，投标人若有一项带“★”的条款未响应或不满足，将按无效投标处理。

2.7 投标人必须按招标文件指定的格式填写各种报价，各报价应计算正确。除在招标文件另有规定外（如：报折扣、报优惠率等），计量单位应使用中华人民共和国法定计量单位，以人民币填报所有报价。

2.8 投标文件以及投标人与采购人、代理机构就有关投标的往来函电均应使用中文。投标人提交的支持性文件和印制的文件可以用另一种语言，但相应内容应翻译成中文，在解释投标文件时以中文文本为准。

2.9 投标人应按招标文件的规定及附件要求的内容和格式完整地填写和提供资料。投标人必须对投标文件所提供的全部资料的真实性承担法律责任，并无条件接受采购人和政府采购监督管理部门对其中任何资料进行核实（核对原件）的要求。采购人核对发现有不一致或供应商无正当理由不按时提供原件的，应当书面知会代理机构，并书面报告本级人民政府财政部门。

3. 投标文件的提交

3.1 在投标文件提交截止时间前，投标人须将电子投标文件成功完整上传到云平台项目采购系统，且取得投标回执。时间以云平台项目采购系统服务器从中国科学院国家授时中心取得的北京时间为准，投标截止时间结束后，系统将不允许投标人上传投标文件，已上传投标文件但未完成传输的文件系统将拒绝接收。

3.2 代理机构对因不可抗力事件造成的投标文件的损坏、丢失的，不承担责任。

3.3 出现下述情形之一，属于未成功提交投标文件，按无效投标处理：

（1）至提交投标文件截止时，投标文件未完整上传的。

（2）投标文件未按投标格式中注明需签字盖章的要求进行签名（含电子签名）和加盖电子印章，或签名（含电子签名）或电子印章不完整的。

（3）投标文件损坏或格式不正确的。

4. 投标文件的修改、撤回与撤销

4.1 在提交投标文件截止时间前，投标人可以修改或撤回未解密的电子投标文件，并于提交投标文件截止时间前将修改后重新生成的电子投标文件上传至系统，到达投标文件提交截止时间后，将不允许修改或撤回。

4.2 在提交投标文件截止时间后，投标人不得补充、修改和更换投标文件。

5. 投标文件的解密

到达开标时间后，投标人需携带并使用制作该投标文件的同一数字证书参加开标解密，投标人须在采购代理机构规定的时间内完成投标文件解密，投标人未携带数字证书或其他非系统原因导致的逾期未解密投标文件，将作无效投标处理。

6. 投标保证金

6.1 投标保证金的缴纳

投标人在提交投标文件时，应按投标人须知前附表规定的金额和缴纳要求缴纳投标保证金，并作为其投标文件的组成部分。

如采用转账、支票、本票、汇票形式提交的，投标保证金从投标人基本账户递交，由广东中采招标有限公司代收。具体操作要求详见广东中采招标有限公司有关指引，递交事宜请自行咨询广东中采招标有限公司；请各投标人在投标文件递交截止时间前按须知前附表规定的金额递交至广东中采招标有限公司，到账情况以开标时广东中采招标有限公司查询的信息为准。

如采用金融机构、专业担保机构开具的投标担保函、投标保证保险函等形式提交投标保证金的，投标担保函或投标保证保险函须开具给采购人（保险受益人须为采购人），并与投标文件一同递交。

投标人可通过“广东政府采购智慧云平台金融服务中心”(<https://gdgpo.czt.gd.gov.cn/zcdservice/zcd/guangdong/>)，申请办理电子保函，电子保函与纸质保函具有同样效力。

注意事项：供应商通过线下方式缴纳保证金（转账、支票、汇票、本票、纸质保函）的，需准备缴纳凭证的扫描件作为核验凭证；通过电子保函形式缴纳保证金的，如遇开标或评标现场无法拉取电子保函信息时，可提供电子保函打印件或购买凭证作为核验凭证。相关凭证应上传至系统归档保存。

6.2 投标保证金的退还：

(1) 投标人在投标截止时间前放弃投标的，自所投采购包结果公告发出后5个工作日内退还。

(2) 未中标的投标人投标保证金，自中标通知书发出之日起5个工作日内退还。

(3) 中标供应商的投标保证金，自政府采购合同签订之日起5个工作日内退还。

备注：但因投标人自身原因导致无法及时退还的除外。

6.3 有下列情形之一的，投标保证金将不予退还：

(1) 提供虚假材料谋取中标、成交的；

(2) 投标人在招标文件规定的投标有效期内撤销其投标；

(3) 中标后，无正当理由放弃中标资格；

(4) 中标后，无正当理由不与采购人签订合同；

(5) 法律法规和招标文件规定的其他情形。

7. 投标有效期

7.1 投标有效期内投标人撤销投标文件的，采购人或者采购代理机构可以不退还投标保证金（如有）。采用投标保函方式替代保证金的，采购人或者采购代理机构可以向担保机构索赔保证金。

7.2 出现特殊情况需延长投标有效期的，采购人或采购代理机构可于投标有效期满之前要求投标人同意延长有效期，要求与答复均以书面形式通知所有投标人。投标人同意延长的，应相应延长其投标保证金（如有）的有效期，但不得要求或被允许修改或撤销其投标文件；投标人可以拒绝延长有效期，但其投标将会被视为无效，拒绝延长有效期的投标人有权收回其投标保证金（如有）。采用投标保函方式替代保证金的，投标有效期超出保函有效期的，采购人或者采购代理机构应提示投标人重新开函，未获得有效保函的投标人其投标将会被视为无效。

8. 样品（演示）

8.1 招标文件规定投标人提交样品的，样品属于投标文件的组成部分。样品的生产、运输、安装、保全等一切费用由投标人自理。

8.2 投标截止时间前，投标人应将样品送达至指定地点。若需要现场演示的，投标人应提前做好演示准备（包括演示设备）。

8.3 采购结果公告发布后，中标供应商的样品由采购人封存，作为履约验收的依据之一。未中标供应商在接到采购代理机构通知后，应按规定时间尽快自行取回样品，否则视同供应商不再认领，代理机构有权进行处理。

9. 除招标文件另有规定外，有下列情形之一的，投标无效：

- 9.1 投标文件未按照招标文件要求签署、盖章；
- 9.2 不符合招标文件中规定的资格要求；
- 9.3 投标报价超过招标文件中规定的预算金额或最高限价；
- 9.4 投标文件含有采购人不能接受的附加条件；
- 9.5 有关法律、法规和规章及招标文件规定的其他无效情形。

六、开标、评标和定标

1. 开标

1.1 开标程序

招标工作人员按招标公告规定的时间进行开标，由采购人或者采购代理机构工作人员宣布投标人名称、解密情况，投标价格和招标文件规定的需要宣布的其他内容（以开标一览表要求为准）。开标分为现场电子开标和远程电子开标两种。

采用现场电子开标的：投标人的法定代表人或其委托代理人应当按照本招标公告载明的时间和地点前往参加开标，并携带编制本项目（采购包）电子投标文件时加密所用的数字证书、存储有备用电子投标文件的 U 盘前往开标现场。

采用远程电子开标的：投标人的法定代表人或其授权代表应当按照本招标公告载明的时间和模式等要求参加开标。在投标截止时间前 30 分钟，应当登录云平台开标大厅进行签到，并且填写授权代表的姓名与手机号码。若因签到时填写的授权代表信息有误而导致的不良后果，由供应商自行承担。

开标时，投标人应当使用编制本项目（采购包）电子投标文件时加密所用数字证书在开始解密后按照代理机构规定的时间内完成电子投标文件的解密，如遇不可抗力等其他特殊情况，采购代理机构可视情况延长解密时间。投标人未携带数字证书或其他非系统原因导致的在规定时间内未解密投标文件，将作无效投标处理。（采用远程电子开标的，各投标人在参加开标以前须自行对使用电脑的网络环境、驱动安装、客户端安装以及数字证书的有效性等进行检测，确保可以正常使用）。

如在电子开标过程中出现无法正常解密的，代理机构可根据实际情况开启上传备用电子投标文件通道。系统将对上传的备用电子投标文件的合法性进行验证，若发现提交的备用电子投标文件与加密的电子投标文件版本不一致（即两份文件不是编制投标文件同时生成的），系统将拒绝接收，视为无效投标。如供应商无法在代理规定的时间内完成备用电子投标文件的上传，投标将被拒绝，作无效投标处理。

1.2 开标异议

投标人代表对开标过程和开标记录有疑义，以及认为采购人、采购代理机构相关工作人员有需要回避的情形的，应当场提出询问或者回避申请。投标人未参加开标的，视同认可开标结果。

1.3 投标截止时间后，投标人不足须知前附表中约定的有效供应商家数的，不得开标。同时，本次采购活动结束。

1.4 开标时出现下列情况的，视为投标无效处理：

- （1）经检查数字证书无效的；
- （2）因投标人自身原因，未在规定时间内完成电子投标文件解密的；
- （3）如需使用备用电子投标文件解密时，在规定的解密时间内无法提供备用电子投标文件或提供的备用电子投标文件与加密的电子投标文件版本不一致（即两份文件不是投标客户端编制同时生成的）。

2. 评审（详见第四章）

3. 定标

3.1 中标公告：

中标供应商确定之日起 2 个工作日内，采购人或采购代理机构将在中国政府采购网 (www.ccgp.gov.cn)、广东省政府采购网 (<https://gdgpo.czt.gd.gov.cn/>)，佛山市公共资源交易网 (<http://ggzy.foshan.gov.cn/>)、佛山市顺德区公共资源交易中心网 (<http://www.shunde.gov.cn/ggzy/>) 及采购代理机构网站 (<http://www.gdzczb.com/>) 上以公告的形式发布中标结果，中标公告的公告期限为 1 个工作日。中标公告同时作为采购代理机构通知除中标供应商外的其他投标人没有中标的书面形式，采购代理机构不再以其它方式另行通知。

3.2 中标通知书：

中标通知书在发布中标公告时，在云平台同步发送至中标供应商。中标供应商可在云平台自行下载打印《中标通知书》，《中标通知书》将作为授予合同资格的唯一合法依据。中标通知书发出后，采购人不得违法改变中标结果，中标供应商不得放弃中标。中标供应商放弃中标的，应当依法承担相应的法律责任。

3.3 终止公告：

项目废标后，采购人或采购代理机构将在中国政府采购网 (www.ccgp.gov.cn)、广东省政府采购网 (<https://gdgpo.czt.gd.gov.cn/>)、佛山市公共资源交易网 (<http://ggzy.foshan.gov.cn/>)、佛山市顺德区公共资源交易中心网 (<http://www.shunde.gov.cn/ggzy/>) 及采购代理机构网站 (<http://www.gdzczb.com/>) 上发布终止公告，终止公告的公告期限为 1 个工作日。

七、询问、质疑与投诉

1. 询问

投标人对政府采购活动事项（招标文件、采购过程和中标结果）有疑问的，可以向采购人或采购代理机构提出询问，采购人或采购代理机构将及时作出答复，但答复的内容不涉及商业秘密。询问可以口头方式提出，也可以书面方式提出，书面方式包括但不限于传真、信函、电子邮件。联系方式见《投标邀请函》中“采购人、采购代理机构的名称、地址和联系方式”。

2. 质疑

2.1 供应商认为招标文件、采购过程和中标结果使自己的权益受到损害的，可以在知道或者应知其权益受到损害之日起七个工作日内，以书面原件形式向采购人或采购代理机构一次性提出针对同一采购程序环节的质疑，逾期质疑无效。供应商应知其权益受到损害之日是指：

(1)对招标文件提出质疑的，为获取招标文件之日或者招标文件公告期限届满之日；

(2)对采购过程提出质疑的，为各采购程序环节结束之日；

(3)对中标结果提出质疑的，为中标结果公告期限届满之日。

2.2 质疑函应当包括下列主要内容：

(1)质疑供应商和相关供应商的名称、地址、邮编、联系人及联系电话等；

(2)质疑项目名称及编号、具体明确的质疑事项和与质疑事项相关的请求；

(3)认为采购文件、采购过程、中标和成交结果使自己的合法权益受到损害的法律依据、事实依据、相关证明材料及证据来源；

(4)提出质疑的日期。

2.3 质疑函应当署名。质疑供应商为自然人的，应当由本人签字；质疑供应商为法人或者其他组织的，应当由法定代表人、主要负责人，或者其授权代表签字或者盖章，并加盖公章。

2.4 以联合体形式参加政府采购活动的，其质疑应当由联合体成员委托主体提出。

2.5 供应商质疑应当有明确的请求和必要的证明材料。质疑内容不得含有虚假、恶意成份。依照谁主张谁举证的原则，提出质疑者必须同时提交相关确凿的证据材料和注明证据的确切来源，证据来源必须合法，采购人或采购代理机构有权将质疑函转发质疑事项各关联方，请其作出解释说明。对捏造事实、滥用维权扰乱采购秩序的恶意质疑者，将上报政府采购监督管理部门依法处理。

2.6 质疑联系方式如下：

质疑联系人：广东中采招标有限公司

电话：0757-81993027

传真：0757-81993027

邮箱：gdzczb@126.com

地址：广东省佛山市禅城区文华北路 223 号之一栋 525、526、527 单元（住所申报）

邮编：528000

3. 投诉

质疑人对采购人或采购代理机构的质疑答复不满意或在规定时间内未得到答复的，可以在答复期满后 15 个工作日内，按如下联系方式向本项目监督管理部门提起投诉。

政府采购监督管理机构名称：广东省佛山市顺德区财政局监督与绩效科

地址：广东省佛山市顺德区大良民路区政府行政大楼三楼区财政局监督与绩效科

电话：0757-22831865

八、合同签订和履行

1. 合同签订

1.1 采购人应当自《中标通知书》发出之日起三十日内（广州市规定自《中标通知书》发出之日起二十日内签订合同），按照招标文件和中标供应商投标文件的约定，与中标供应商签订合同。所签订的合同不得对招标文件和中标供应商投标文件作实质性修改。超过 30 天尚未完成政府采购合同签订的政府采购项目，采购人应当登录广东省政府采购网，填报未能依法签订政府采购合同的具体原因、整改措施和预计签订合同时间等信息。

1.2 采购人不得提出试用合格等任何不合理的要求作为签订合同的条件，且不得与中标供应商私下订立背离合同实质性内容的协议。

1.3 采购人应当自政府采购合同签订之日起 2 个工作日内，将政府采购合同在省级以上人民政府财政部门指定的媒体上公告，但政府采购合同中涉及国家秘密、商业秘密的内容除外。

1.4 采购人应当自政府采购合同签订之日起 2 个工作日内，登录广东省政府采购网上传政府采购合同扫描版，如实填报政府采购合同的签订时间。依法签订的补充合同，也应在补充合同签订之日起 2 个工作日内公开并备案采购合同。

2. 合同的履行

2.1 政府采购合同订立后，合同各方不得擅自变更、中止或者终止合同。政府采购合同需要变更的，采购人应将有关合同变更内容，以书面形式报政府采购监督管理机关备案；因特殊情况需要中止或终止合同的，采购人应将中止或终止合同的理由以及相应措施，以书面形式报政府采购监督管理机关备案。

2.2 政府采购合同履行中，采购人需追加与合同标的相同的货物、工程或者服务的，在不改变合同其他条款的前提下，可以与中标供应商签订补充合同，但所补充合同的采购金额不得超过原采购金额的 10%。依法签订的补充合同，也应在补充合同签订之日起 2 个工作日内登录广东省政府采购网上传备案。

第四章 评标

一、评标要求

1. 评标方法

采购包 1(顺德职业技术学院校园全光骨干网络建设)：综合评分法,是指投标文件满足招标文件全部实质性要求,且按照评审因素的量化指标评审得分最高的投标人为中标候选人的评标方法。(最低报价不是中标的唯一依据。)

2. 评标原则

2.1 评标活动遵循公平、公正、科学和择优的原则,以招标文件和投标文件为评标的基本依据,并按照招标文件规定的评标方法和评标标准进行评标。

2.2 具体评标事项由评标委员会负责,并按招标文件的规定办法进行评审。

2.3 合格投标人不足须知前附表中约定的有效供应商家数的,不得评标。

3. 评标委员会

3.1 评标委员会由采购人代表和评审专家组成,成员人数应当为 5 人及以上单数,其中评审专家不得少于成员总数的三分之二。

3.2 评标应遵守下列评标纪律:

(1) 评标情况不得私自外泄,有关信息由广东中采招标有限公司统一对外发布。

(2) 对广东中采招标有限公司或投标人提供的要求保密的资料,不得摘记翻印和外传。

(3) 不得收受投标供应商或有关人员的任何礼物,不得串联鼓动其他人袒护某投标人。若与投标人存在利害关系,则应主动声明并回避。

(4) 全体评委应按照招标文件规定进行评标,一切认定事项应查有实据且不得弄虚作假。

(5) 评标委员会各成员应当独立对每个投标人的投标文件进行评价,并对评价意见承担个人责任。评审过程中,不得发表倾向性言论。

※对违反评标纪律的评委,将取消其评委资格,对评标工作造成严重损失者将予以通报批评乃至追究法律责任。

4. 有下列情形之一的,视为投标人串通投标,其投标无效;

4.1 不同投标人的投标文件由同一单位或者个人编制;

4.2 不同投标人委托同一单位或者个人办理投标事宜;

4.3 不同投标人的投标文件载明的项目管理成员或者联系人员为同一人;

4.4 不同投标人的投标文件异常一致或者投标报价呈规律性差异;

4.5 不同投标人的投标文件相互混装;

4.6 不同投标人的投标保证金或购买电子保函支付款为从同一单位或个人的账户转出；

4.7 不同投标人的电子投标文件上传计算机的网卡 MAC 地址硬件信息相同的（开标现场上传电子投标文件的除外）；

4.8 投标人上传的电子投标文件使用该项目其他投标人的数字证书加密的或加盖该项目的其他投标人的电子印章的。

说明：在评标过程中发现投标人有上述情形的，评标委员会应当认定其投标无效。同时，项目评审时被认定为串通投标的投标人不得参加该合同项下的采购活动。

5. 投标无效的情形

详见资格性审查、符合性审查和招标文件其他投标无效条款。

6. 定标

评标委员会按照招标文件确定的评标方法、步骤、标准，对投标文件进行评审。评标结束后，对投标人的评审名次进行排序，确定中标供应商或者推荐中标候选人。

7. 价格修正

对报价的计算错误按以下原则修正：

（1）投标文件中开标一览表内容与投标文件中相应内容不一致的，以开标一览表为准；

（2）大写金额和小写金额不一致的，以大写金额为准；

（3）单价金额小数点或者百分比有明显错位的，以开标一览表的总价为准，并修改单价。

（4）总价金额与按单价汇总金额不一致的，以单价金额计算结果为准。但是单价金额计算结果超过预算价的，对其按无效投标处理。

（5）若投标客户端上传的电子报价数据与电子投标文件价格不一致的，以电子报价数据为准。

注：同时出现两种以上不一致的，按照前款规定的顺序在系统上进行价格澄清。澄清后的价格加盖电子印章确认后产生约束力，但不得超出投标文件的范围或者改变投标文件的实质性内容，投标人不确认的，其投标无效。

二. 政府采购政策落实

1. 节能、环保要求

采购的产品属于品目清单范围的，将依据国家确定的认证机构出具的、处于有效期之内的节能产品、环境标志产品认证证书，对获得证书的产品实施政府优先采购或强制采购，具体按照本招标文件相关要求执行。

相关认证机构和获证产品信息以市场监管总局组织建立的节能产品、环境标志产品认证结果信息发布平台公布为准。

2. 对小型、微型企业、监狱企业或残疾人福利性单位给予价格扣除

依照《政府采购促进中小企业发展管理办法》、《支持监狱企业发展有关问题的通知》和《财政部 民政部 中国残疾人联合会关于促进残疾人就业政府采购政策的通知》的规定，凡符合享受《政府采购促进中小企业发展管理办法》规定的中小企业扶持政策的单位，按照以下比例给予相应的价格扣除：（监狱企业、残疾人福利性单位视同为小、微企业）。

3. 价格扣除相关要求

采购包 1（顺德职业技术学院校园全光骨干网络建设）：

序号	情形	适用对象	价格扣除比例	计算公式
1	小型、微型企业，监狱企业，残疾人福利性单位	投标（响应）产品均由小微企业生产且使用该小微企业商号或者注册商标	10%	货物由中小企业制造，即货物由中小企业生产且使用该中小企业商号或者注册商标时，给予 10% 的价格扣除 C1，即：评标价=核实价×（1-C1）；监狱企业与残疾人福利性单位视同小型、微型企业，享受同等价格扣除，当企业属性重复时，不重复价格扣除。
注：（1）上述评标价仅用于计算价格评分，成交金额以实际投标（响应）价为准。（2）组成联合体或者接受分包的小微企业与联合体内其他企业、分包企业之间存在直接控股、管理关系的，不享受价格扣除优惠政策。				

（1）所称小型和微型企业应当符合以下条件：

在中华人民共和国境内依法设立，依据国务院批准的中小企业划分标准确定的小型企业和微型企业，但与大企业的负责人为同一人，或者与大企业存在直接控股、管理关系的除外。

符合中小企业划分标准的个体工商户，在政府采购活动中视同中小企业。

提供本企业（属于小微企业）制造的货物或者提供其他小型或微型企业制造的货物/提供本企业（属于小微企业）承接的服务。

(2) 符合中小企业扶持政策的投标人应填写《中小企业声明函》；监狱企业须投标人提供由监狱管理局、戒毒管理局（含新疆生产建设兵团）出具的属于监狱企业的证明文件；残疾人福利性单位应填写《残疾人福利性单位声明函》，否则不认定价格扣除。

说明：投标人应当对其出具的《中小企业声明函》真实性负责，投标人出具的《中小企业声明函》内容不实的，属于提供虚假材料谋取中标。

三、评审程序

1. 资格性审查和符合性审查

资格性审查。公开招标采购项目开标结束后，采购人或采购代理机构应当依法对投标人的资格进行审查，以确定投标人是否具备投标资格。（详见后附表一资格性审查表）

符合性审查。评标委员会依据招标文件的规定，从投标文件的有效性、完整性和对招标文件的响应程度进行审查，以确定是否对招标文件的实质性要求作出响应。（详见后附表二符合性审查表）

资格性审查和符合性审查中凡有其中任意一项未通过的，评审结果为未通过，未通过资格性审查、符合性审查的投标人按无效投标处理。

对各投标人进行资格审查和符合性审查过程中，对初步被认定为无效投标者，由评标委员会组长或采购人代表将集体意见及时告知投标当事人。

系统抓取并记录到供应商与同项目（采购包）其他投标（响应）供应商电子投标文件上传计算机的网卡 MAC 地址硬件信息相同（开标现场上传电子投标文件的除外）的情形，评标委员会应认定其投标（响应）无效。

评标委员会认为投标人的报价明显低于其他通过符合性审查投标人的报价，有可能影响产品质量或者不能诚信履约的，应当要求其在评标现场合理的时间内提供书面说明，必要时提交相关证明材料；投标人不能证明其报价合理性的，评标委员会应当将其作为无效投标处理。

合格投标人不足 3 家的，不得评标。

表一资格性审查表：

采购包 1（顺德职业技术学院校园全光骨干网络建设）：

序号	资格审查内容	
1	具有独立承担民事责任的能力	有效的营业执照（或事业单位法人证书，或社会团体法人登记证书，或其他具有独立承担民事责任的能力的有效证照）扫描件，如投标人为自然人的需提供自然人身份证明扫描件。

2	有依法缴纳税收和社会保障资金的良好记录	2022 年度任意 1 个月依法缴纳税收和社会保障资金的相关材料。如依法免税或不需要缴纳社会保障资金的，提供相应证明材料扫描件。
3	具有良好的商业信誉和健全的财务会计制度	财务会计制度情况，须提供下列任一项证明材料：①2020 年度或 2021 年度经审计的财务报告及财务报表（资产负债表、利润表和现金流量表）扫描件（要求：审计报告由第三方会计师事务所或其它合法审计机构出具，须包含会计师事务所或审计机构的盖章页）；②基本开户银行出具 2022 年度任一个月的资信证明，如资信证明不能体现基本开户账户的，应另附开户许可证。无开户许可证的，可提供由银行开具的《基本存款账户信息》（公户账户主档）或其他相关证明资料，以上文件均需加盖银行印章。
4	履行合同所必需的设备和专业技术能力	按投标（响应）文件格式填报设备及专业技术能力情况。
5	参加采购活动前 3 年内，在经营活动中没有重大违法记录	参照投标（报价）函相关承诺格式内容。重大违法记录，是指供应商因违法经营受到刑事处罚或者责令停产停业、吊销许可证或者执照、较大数额罚款等行政处罚。（对于“较大数额罚款”，根据《财政部关于〈中华人民共和国政府采购法实施条例〉第十九条第一款“较大数额罚款”具体适用问题的意见》（财库〔2022〕3 号），明确《中华人民共和国政府采购法实施条例》第十九条第一款规定的“较大数额罚款”认定为 200 万元以上的罚款，法律、行政法规以及国务院有关部门明确规定相关领域“较大数额罚款”标准高于 200 万元的，从其规定）。
6	信用记录	未被列入“信用中国”网站（www.creditchina.gov.cn）“记录失信被执行人或重大税收违法案件当事人名单或政府采购严重违法失信行为”记录名单；不处于中国政府采购网（www.ccgp.gov.cn）“政府采购严重违法失信行为信息记录”中的

		禁止参加政府采购活动期间【以采购代理机构于投标截止日当天在“信用中国”网站（www.creditchina.gov.cn）及中国政府采购网（www.ccgp.gov.cn）查询结果为准，如相关失信记录已失效，供应商需提供相关证明资料】。
7	供应商必须符合法律、行政法规规定的其他条件	单位负责人为同一人或者存在直接控股、管理关系的不同供应商，不得同时参加本采购项目（或采购包）投标（响应）。 为本项目提供整体设计、规范编制或者项目管理、监理、检测等服务的供应商，不得再参与本项目投标（响应）。 投标（报价）函相关承诺要求内容。（提供《投标函》）
8	特定资格要求	投标人须具备以下任意一项资质： （1）须具备有效的电子与智能化工程专业承包二级或以上资质； （2）须具备有效的通信工程施工总承包二级或以上。
9	落实政府采购政策需满足的资格要求	本项目不属于专门面向中小企业采购的项目。

表二符合性审查表：

采购包 1（顺德职业技术学院校园全光骨干网络建设）：

序号	评审点要求概况	评审点具体描述
1	按照招标文件规定要求签署、盖章且投标文件有法定代表人签字或盖章，或签字人有法定代表人有效授权书的	按照招标文件规定要求签署、盖章且投标文件有法定代表人签字或盖章，或签字人有法定代表人有效授权书的。
2	投标函已提交并符合招标文件要求的	投标函已提交并符合招标文件要求的。
3	投标报价未超过本项目最高限价的	投标报价未超过本项目最高限价的。
4	“★”号条款满足投标文件要求	投标文件完全满足招标文件中实质性响应条款（即标注“★”号条款）（参考《技术和服务要求相应表》及《商务条件响应表》）。
5	评标委员会认为投标人的报价明显低于其他通过符合性审查投标人的报价，有可能	评标委员会认为投标人的报价明显低于其他通过符合性审查投标人的报价，有可

	影响产品质量或者不能诚信履约的，要求其在评标现场规定的时间内提供书面说明，必要时提交相关证明材料	能影响产品质量或者不能诚信履约的，要求其在评标现场规定的时间内提供书面说明，必要时提交相关证明材料。
6	投标文件未含有采购人不能接受的附加条件的	投标文件未含有采购人不能接受的附加条件的。
7	投标文件没有招标文件中规定的被视为无效投标的其它条款的	投标文件没有招标文件中规定的被视为无效投标的其它条款的。
8	没有违反有关法律、法规、规章要求，被视为投标无效的其他情况	没有违反有关法律、法规、规章要求，被视为投标无效的其他情况。

2. 投标文件澄清

2.1 对于投标文件中含义不明确、同类问题表述不一致或者有明显文字和计算错误的内容，评标委员会可在评审过程中发起在线澄清，要求投标人针对价格或内容做出必要的澄清、说明或补正。代理机构可根据开标环节记录的授权代表人联系方式发送短信提醒或电话告知。

投标人需登录广东政府采购智慧云平台项目采购系统的等候大厅，在规定时间内完成澄清（响应），并加盖电子印章。

若因投标人联系方式错误未接收短信、未接听电话或超时未进行澄清（响应）造成的不利后果由供应商自行承担。投标人的澄清、说明或者补正不得超出投标文件的范围或者改变投标文件的实质性内容。

2.2 评标委员会不接受投标人主动提出的澄清、说明或补正。

2.3 评标委员会对投标人提交的澄清、说明或补正有疑问的，可以要求投标人进一步澄清、说明或补正。

3. 详细评审

顺德职业技术学院校园全光骨干网络建设

评审因素	评审标准	
分值构成	商务部分 20.0 分 技术部分 50.0 分 报价得分 30.0 分	
技术部分	产品技术指标 (24.0 分)	根据投标人所投产品“三、技术条款”的响应情况： 1. 对一般技术参数要求(非▲条款)全部满足或优于的得 10 分； 有负偏离或不响应每项扣 0.5 分；有 20 项（含）以上负偏离或

		<p>不响应的不得分。</p> <p>2.对重要技术参数要求（▲条款）全部满足或优于的得 14 分；有负偏离或不响应每项扣 1 分；有 8 项（含）以上负偏离或不响应的不得分。</p> <p>注：带“▲”的技术条款为重要技术条款，需根据描述的功能内容：</p> <p>1、具备 CNAS 或 CMA 认可的测评机构所出具的测试报告，提供测试报告复印件加盖投标人公章（合计 7 项）： 范围包括：“核心路由器（BRAS）”中条目 10、11、13；“核心交换机”中条目 8”；“机房改造 /后端物联网平台”中条目 4、7、8；</p> <p>2、提供官网链接和截图证明并加盖投标人公章（合计 2 项）： 范围包括：“机房改造 /物联网关”中条目 1；“万兆交换机”中条目 2；</p> <p>3、提供官网链接和截图证明加盖投标人公章（合计 3 项）： 范围包括：“核心交换机”中条目 3、5；“机房改造 /智慧门锁”中条目 4；</p> <p>4、提供截图证明并加盖投标人公章（合计 2 项）： 范围包括：“认证系统/radius 认证系统中的条目 9；“认证系统 /网络计费管理平台系统”中的条目 6；</p> <p>5、提供认证证书并加盖投标人公章（合计 1 项）： 范围包括：“机房改造中 /温度传感器”中条目 1；</p> <p>没有列明证明材料的须提供产品彩页证明扫描件或产品说明书扫描件或检测（校准）报告扫描件或官网截图，否则视为不满足。不带“▲”条款的技术参数标注响应或不响应。</p>
	项目整体设计方案（10.0 分）	<p>投标人按照招标文件要求，根据整体规划内容（包括网络架构整体规划、楼栋汇聚区域汇聚机房改造规划、主干光缆规划、配线光缆规划、出口认证建设规划）编制规划方案进行评审：</p> <p>1. 整体设计方案全面、合理、可行，完全满足采购要求的得 10 分；</p> <p>2. 整体设计方案较全面、较合理、较可行，较能满足采购要求的得 6 分；</p> <p>3. 整体设计方案全面性、合理性和可行性一般，基本满足采购要求的得 3 分；</p> <p>4. 整体设计方案全面性、合理性和可行性较差，不满足采购要求的得 1 分。</p> <p>5. 没有相关描述的不得分。</p>
	项目实施方案（9.0 分）	<p>投标人按照招标文件要求，提供项目实施组织方案，评标委员会根据方案（包括但不限于进度目标、整体进度计划、关键节点保证措施、校园网与认证实施、机房改造实施、主干光缆与配线光缆实施）进行评审：</p> <p>1. 进度目标非常明确、整体进度计划安排非常合理、关键节点保证措施、校园网与认证实施、机房改造实施、主干光缆与配线光缆实施非常可行，完全满足采购要求的得 9 分；</p>

		<p>2. 进度目标较为明确、整体进度计划安排比较合理、关键节点保证措施、校园网与认证实施、机房改造实施、主干光缆与配线光缆实施比较可行，较能满足采购要求的得 6 分；</p> <p>3. 进度目标基本明确、整体进度计划安排一般、关键节点保证措施、校园网与认证实施、机房改造实施、主干光缆与配线光缆实施一般，基本满足采购要求的得 3 分；</p> <p>4. 进度目标基本明确、整体进度计划安排不够合理、关键节点保证措施、校园网与认证实施、机房改造实施、主干光缆与配线光缆实施可行性差，不满足采购要求的得 1 分。</p> <p>5. 没有相关描述的不得分。</p>
	售后服务方案 (6.0 分)	<p>根据投标人所提供的售后服务（包括但不限于响应时间、远程运维服务、网络设备故障诊断、设备软件版本备份、升级等）是否全面、可行、合理等进行评审：</p> <p>1. 售后服务及响应时间好、远程运维服务、网络设备故障诊断、设备软件版本备份、升级等售后服务方案全面、可行、合理，完全满足采购要求的得 6 分；</p> <p>2. 售后服务及响应时间较好、远程运维服务、网络设备故障诊断、软件版本备份、升级等售后服务方案较全面、较可行、较合理，较能满足采购要求的得 4 分；</p> <p>3. 售后服务及响应时间一般、远程运维服务、网络设备故障诊断、设备软件版本备份、升级等售后服务方案全面性、可行性、合理性一般，基本满足采购要求的得 2 分；</p> <p>4. 售后服务及响应时间较差、远程运维服务、网络设备故障诊断、设备软件版本备份、升级等售后服务方案全面性较差、可行性较差、合理性较差，不满足采购要求的得 0 分。</p>
	政策功能情况 (节能产品、环境保护标志产品) (1.0 分)	<p>产品(针对非政府强制采购产品)获得有效期内的节能产品认证证书或环境标志产品认证证书的，每个投标产品满足得 1 分，最高 1 分。无得 0 分。</p> <p>(提供节能产品认证证书或环境标志产品认证证书复印件，同一个产品同时获得以上两个认证的，不重复计算)</p>
商务部分	投标人资质认证 (2.0 分)	<p>1、投标人具有有效的信息技术服务管理体系认证证书，得 0.5 分。</p> <p>2、投标人具有有效的质量管理体系认证证书，得 0.5 分</p> <p>3、投标人具有有效的环境管理体系认证证书，得 0.5 分</p> <p>4、投标人具有有效的信息安全管理体系统认证证书的，得 0.5 分。</p> <p>本项最高得 2 分。</p> <p>注：投标文件中提供相关证书扫描件加盖投标人公章，不提供不得分。</p>
	投标人企业实力 (4.0 分)	<p>1) 提供 DCMM 数据管理能力成熟度等级证书，得 2 分；</p> <p>2) 提供 ITSS 信息技术服务标准符合性证书，得 2 分；</p> <p>注：投标文件中提供相关证书扫描件加盖投标人公章，不提供不得分。</p>
	拟安排的项目经理情况	<p>投标人拟安排本项目的经理（仅指一人）：</p> <p>1. 具有信息系统项目管理师得 1 分；</p>

	(4.0分)	<p>2. 具有网络规划设计师证书得 1 分；</p> <p>3. 具有中级或以上工程师职称证书得 1 分；</p> <p>4. 具有 IT 服务项目经理得 1 分。</p> <p>注：须提供上述相关人员证书扫描件及在投标单位投标截止时间前 6 个月内的任意 1 个月的社保证明并加盖投标人公章不提供不得分。如投标人提供的职称证书由人社部门核发，则证书上应具有加盖人社部门印章，其中高级或以上职称应由省级或以上人社部门加盖公章，才予以认可。如该高级或以上职称证书不是由人社部门核发，应提供核发机构（或该机构职称评审委员会）获得省级或以上人社部门授权或核准备案证明其具有职称评审权的证明文件扫描件，或该人员在人社部门职称管理系统登记的获得该职称的信息记录网页或截图打印件加盖投标人公章。</p>
	拟安排的项目技术负责人情况 (3.0分)	<p>投标人拟安排本项目的技术负责人（项目经理除外）（仅指一人）：</p> <p>1、 具有电子技术或通信信息类高级或以上职称，得 1 分；</p> <p>2、 具有信息安全保障人员认证证书，得 1 分；</p> <p>3、 具有通信网络管理员证书，得 1 分；</p> <p>本项最高得 3 分。</p> <p>注：须提供上述相关人员证书扫描件及在投标单位投标截止时间前 6 个月内的任意 1 个月的社保证明并加盖投标人公章，不提供不得分。如投标人提供的职称证书由人社部门核发，则证书上应具有加盖人社部门印章，其中高级或以上职称应由省级或以上人社部门加盖公章，才予以认可。如该高级或以上职称证书不是由人社部门核发，应提供核发机构（或该机构职称评审委员会）获得省级或以上人社部门授权或核准备案证明其具有职称评审权的证明文件扫描件，或该人员在人社部门职称管理系统登记的获得该职称的信息记录网页或截图打印件加盖投标人公章。</p>
	项目团队情况 (5.0分)	<p>投入本项目的技术团队实力（项目经理、项目技术负责人除外）：</p> <p>1、 具有网络规划设计师的，得 1 分</p> <p>2、 具有网络维护与优化高级工程师的，得 1 分；</p> <p>3、 具有中级或以上网络工程师证书，本小项最高得 3 分。</p> <p>（同一人拥有两个证书只算一个，本项最高得 5 分。）</p> <p>注：须提供上述相关人员证书扫描件及在投标单位投标截止时间前 6 个月内的任意 1 个月的社保证明并加盖投标人公章，不提供不得分。如投标人提供的职称证书由人社部门核发，则证书上应具有加盖人社部门印章，其中高级或以上职称应由省级或以上人社部门加盖公章，才予以认可。如该高级或以上职称证书不是由人社部门核发，应提供核发机构（或该机构职称评审委员会）获得省级或以上人社部门授权或核准备案证明其具有职称评审权的证明文件扫描件，或该人员在人社部门职称管理系统登记的获得该职称的信息记录网页或截图打印件加盖投标人公章。</p>
	同类项目业绩 (2.0分)	<p>投标人自 2019 年 1 月 1 日（以合同签订时间为准）以来已完成单项合同的同类项目业绩（须包含网络综合布线、路由交换设备等建设内容），每提供 1 个有效业绩得 0.5 分，最高得 2 分，不</p>

		提供不得分。 注：须提供合同扫描件及验收报告扫描件作为证明材料，不提供不得分。
投标报价	投标报价得分 (30.0 分)	投标报价得分 = (评标基准价/投标报价) × 价格分值【注：满足招标文件要求且投标价格最低的投标报价为评标基准价。】最低报价不是中标的唯一依据。因落实政府采购政策进行价格调整的，以调整后的价格计算评标基准价和投标报价。

4. 汇总、排序

采购包 1:

评标结果按评审后总得分由高到低顺序排列。总得分相同的按投标报价由低到高顺序排列。得分且投标报价相同的，由评委会采取随机抽取的方式确定。排名第一的投标供应商为第一中标候选人（提供相同品牌产品【非单一产品采购，以核心产品为准。多个核心产品的，有一种产品品牌相同，即视为提供相同品牌产品），评审后得分最高的同品牌投标人获得中标人推荐资格；评审得分相同的，由采购人或者采购人委托评标委员会采取随机抽取方式确定，其他同品牌投标人不作为中标候选人】）。

5. 中标价的确定

除了按第四章第一点第 7 条修正并经投标人确认的投标报价作为中标价外，中标价以开标时公开唱标价为准。

6. 其他无效投标的情形：

(1) 评标期间，投标人没有按评标委员会的要求提交法定代表人或其委托代理人签字的澄清、说明、补正或改变了投标文件的实质性内容的。

(2) 投标文件提供虚假材料的。

(3) 投标人以他人名义投标、串通投标、以行贿手段谋取中标或者以其他弄虚作假方式投标的。

(4) 投标人对采购人、采购代理机构、评标委员会及其工作人员施加影响，有碍招标公平、公正的。

(5) 投标文件含有采购人不能接受的附加条件的。

(6) 法律、法规和招标文件规定的其他无效情形。

佛山市政府采购项目 合同书

项目编号：_____

项目名称：_____

甲 方： _____ 采购人名称

乙 方： _____ (中标/成交供应商名称)

签订日期： _____ 年 月 日

注：本合同仅为合同的参考文本，可根据项目的具体要求进行修订。

佛山市政府采购项目合同书

项目名称: _____
项目编号: _____
甲方: _____ (甲方名称)
乙方: _____ (中标/成交供应商)

根据《中华人民共和国政府采购法》《中华人民共和国民法典》和本项目采购文件的要求，经双方协商，本着平等互利和诚实信用的原则，一致同意签订本合同如下。

一、项目建设内容：

本次全光骨干网络建设采用整体规划、分步实施原则对全校网络进行整体规划改造，包含骨干光纤建设、骨干核心网络设备建设、生活区线路建设。

整体规划建设本着可靠性、可管理、可信任、可扩展、先进性以及经济性原则，基于最新的技术手段以及成熟的解决方案，搭建一套技术领先、运维简便、总体拥有成本经济性的一套网络。

经过前期调研，甲方整体可以基于地理位置以及业务需求进行区域划分，整体划分为学生宿舍 A/B 区、教职工宿舍区、南校区、北校区实训楼接入区、行政楼接入区以及信息中心大楼，具体分布如下图 1：

本次项目计划修建主干管道约 3697 米，包含直通人孔 39 孔、三通人口 34 孔、四通人孔 8 孔；修建支路管道约 3890 米，包含小号手孔 9 孔、中号手孔 49 孔、大号手孔 52 孔。详见基建部分内容（以甲方最终提供为准）。



图 1 综合业务接入区平面图

1. 核心层网络规划

在校园网核心区部署 2 台核心路由器（BRAS）设备，作为甲方全校网络核心节点和总枢纽。

在校园网业务网络，部署 2 台高端框式交换机作为校园网核心，其高性能的转发能力，以及扩展能力（25G、40G、100G，以及安全板卡），能持续满足校园网规模的提升和智慧校园的业务发展。

在核心层部署网络认证计费管理平台系统，对整个校园的用户提供无感知认证计费，兼容甲方的业务系统，提升校园全场景体验。

数据中心建设全新交换设备，为日后资源扩容准备。

核心网架构图如图 2 所示：

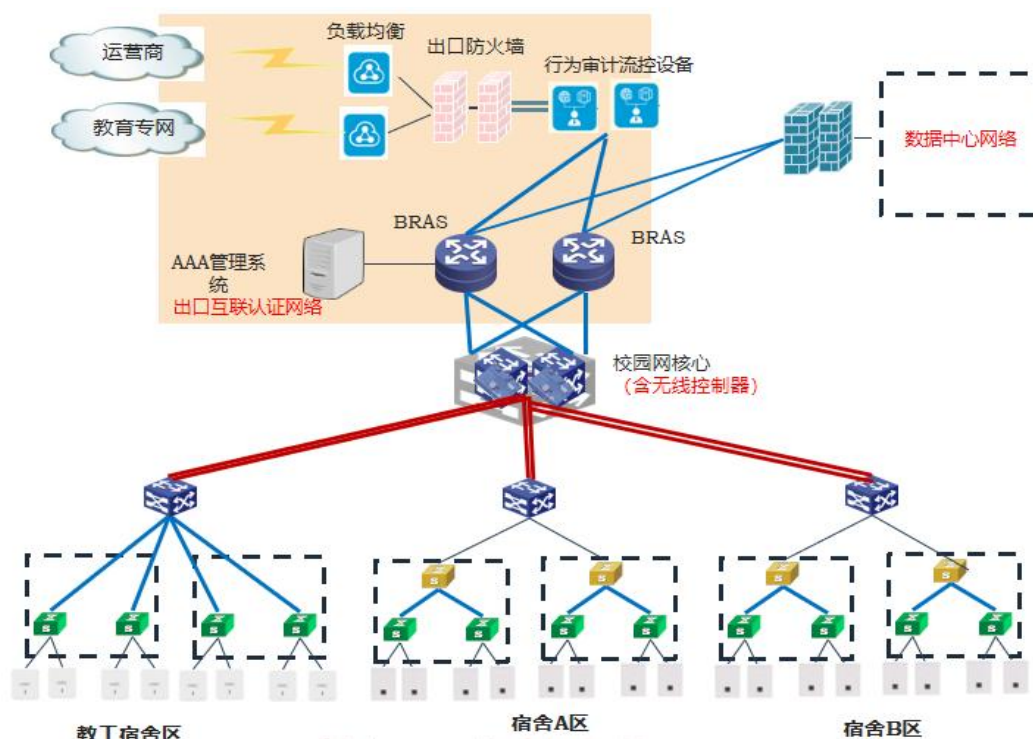


图 2 校园核心网架构图

2. 综合布线改造

包括校园园区光缆的敷设建设和学生宿舍区网络线路 2 部分内容进行建设。

2.1 校园园区光缆网络改造

本次规划全校光缆网络按照综合业务接入点-综合业务接入区-信息中心核心机房的统一架构搭建起一套完整的基础光缆网络，光缆网架构图如图 3 所示：

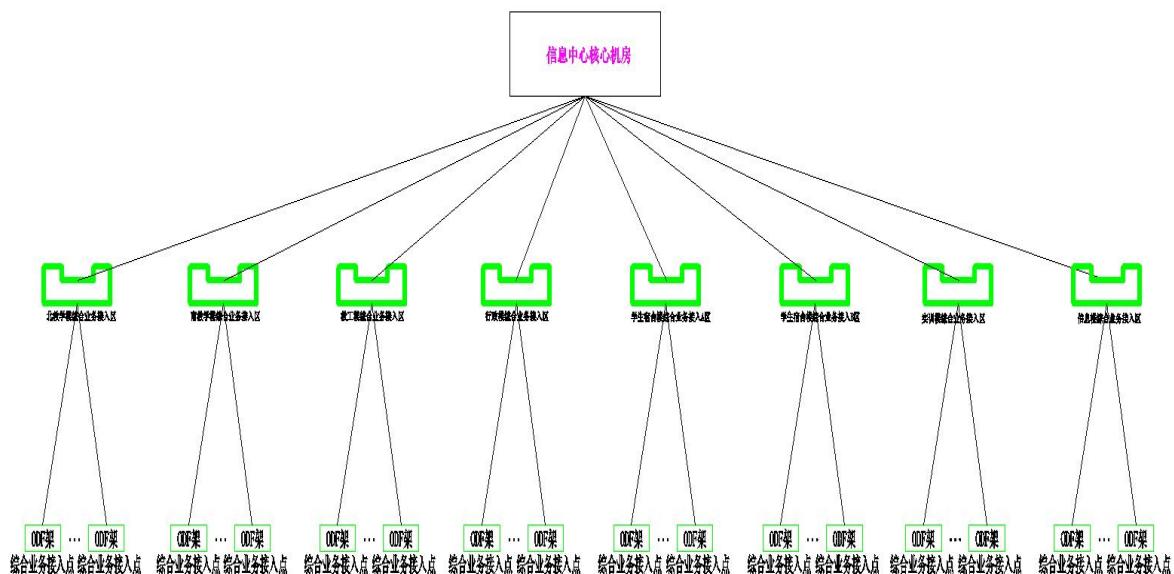


图 3 光缆网络架构图

2.1.1 主干光缆建设

核心机房-6 个综合业务接入区布放 1 条 288 芯主干光缆,把南教学楼、北教学楼、教工楼、宿舍楼 A、宿舍楼 B、行政楼串接形成环路保护;信息中心机房-实训楼综合业务接入区布放 2 条 48 芯双向主干光缆;每个综合业务接入区-信息中心机双向 48 芯主干光缆的接入极大保护了综合业务接入区-信息中心机房的网络稳定安全。

2.1.2 业务接入点光缆建设

综合业务接入点至综合业务接入区根据楼栋大小分别布放 12 芯、24 芯、48 芯光缆的接入,同时也为未来五年园区其它业务接入预留纤芯资源。

共计敷设 12 芯管道光缆约 1500 米, 24 芯管道光缆约 3500 米, 48 芯管道光缆约 2500 米, 96 芯管道光缆约 50 米, 144 芯管道光缆约 500 米, 288 芯管道光缆约 4000 米。主干光缆和支路光缆配线详情如图 3、4 所示:

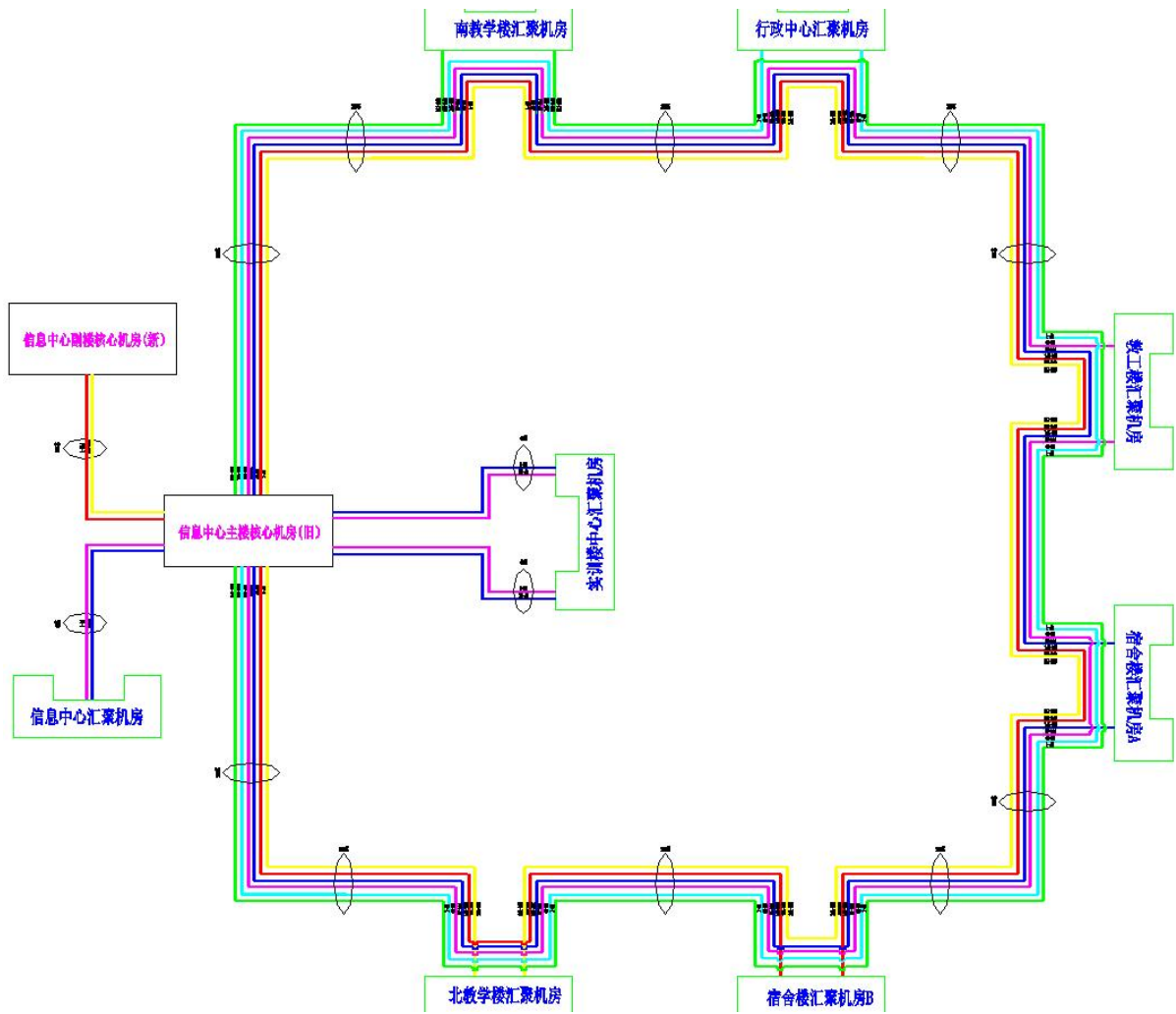


图 3 主干光缆配线图

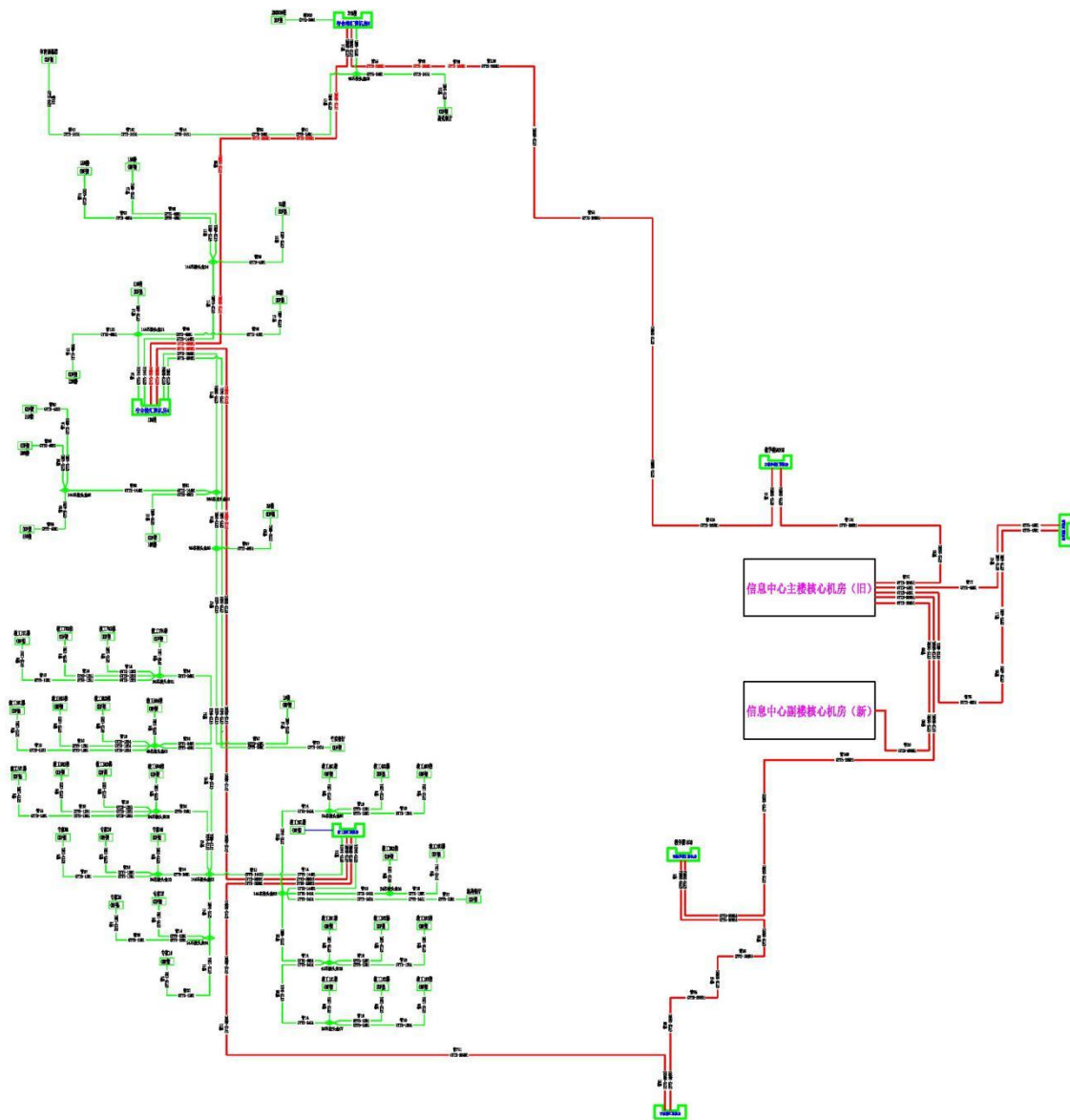


图 4 支路光缆配线图

2.1.3 学生宿舍区网络线路建设

水平综合布线包括：学生宿舍区 1-30#客厅及房间的无线设备与接入交换机之间的布线。

垂直综合布线包括：学生宿舍 1-30#接入交换机-汇聚交换机的光缆布线。

共计敷设 12 芯室内光缆约 5000 米，48 芯室内光缆约 1500 米，144 芯室内光缆约 200 米；新建镀锌线槽 100×50×1mm 约 16320 米；布放六类非屏蔽网线约 879 箱。

整体覆盖如图 5 所示：

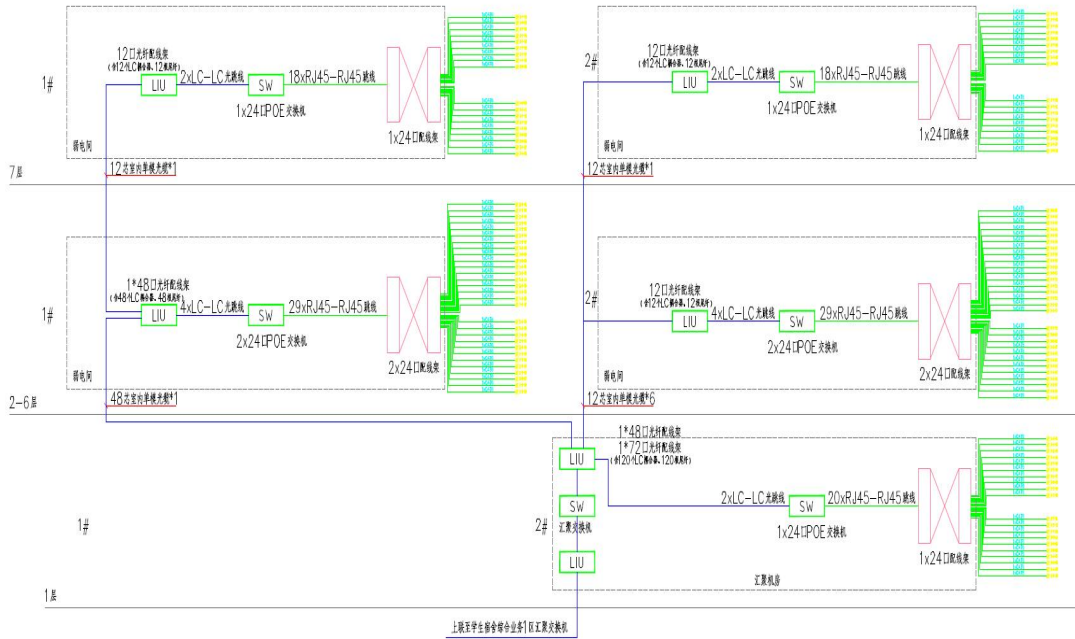


图 5 水平和垂直综合布线示意图

3. 楼栋汇聚、区域汇聚机房改造方案

中心机房是甲方的校园用户信息系统的重要组成部分，信息化管理人员普遍十分重视中心机房的物理安全。除此之外，弱电间也是一个十分重要的场景，弱电间是中心机房传输信息的中转站，和中心机房同样是支持信息系统正常运维的重要场所。

3.1 弱电间机房存在的主要问题

3.1.1 管理权属不清

弱电间的管理涉及到多部门，多个部门都有弱电间的钥匙，都能任意进出弱电间，但是弱电间的出入信息为空白。

3.1.2 人工巡检效率低下

过去，弱电间数量少且设备不多，利用人工管理定时去巡检。但是随着信息技术和互联网的发展，弱电间的规模和数量急剧增加，并且弱电间分布在甲方校园的各个角落，人力巡检的方式费时费力，工作效率低，日常巡检浪费大量人力且效果不佳，设备出现异常难以及时发现。

3.1.3 弱电间环境安全隐患

弱电间通常放置了网络设备、监控设备、语音设备等众多设备。但是目前大部分的弱电间空间狭小、设备多且没有降温设施，容易因温度过高导致设备不能正常工作。部分弱电间临近开水间，有可能存在渗水、漏水隐患，这将直接影响到弱电间里面的设备运行，需要对此加强监管。

3.2 智慧弱电机房方案架构

本次建设针对目前弱电机房存在的诸多问题，基于物联网技术，结合甲方的现状对甲方每栋楼的汇聚机房进行智慧改造，需改造机房数量 16 间。整体架构分为前端终端、传输网络以及后端物联网管理平台以及上层应用组成，整体架构图所示。



图 6 机房改造架构图

3.2.1 终端层

前端终端感知层，包括环境监测类传感器（温湿度）、消防监测类传感器（水浸、烟雾）和智慧门锁。所有终端检测设备使用 LoRa 方式接入。

3.2.2 网关层

每间弱电间内部署一台 LoRa 网关设备，提供终端层设备的接入能力。接入单元上行通过以太口接入局域网，最终接入到后端物联网平台。物联网网关同时还支持 RFID 或 BLE 的接入，可支持后期甲方直接扩展资产定位功能，对机房内的重要资产进行监测保护，同时能够简化后期每年甲方的资产盘点的工作，减少运维过程中资产盘点压力。

3.2.3 平台层

后端的物联网平台是针对物联网解决方案的专用 PaaS 平台，负责对上支撑应用，对下适配终端，同时实现横向能力集成，可支持后期甲方智慧校园建设中涉及到的物联网应用扩展。平台已提供一部分通用 PaaS 功能，包括架构管理子系统、开发者平台、安全管理子系统、应用支撑子系统及认证管理子系统。

3.2.4 应用层

本次方案的平台内置多种应用系统，包括：弱电机房应用、智能门锁应用等。同时也可提供标准的北向接口支持第三方应用。

3.3 智慧弱电间方案功能说明

3.3.1 弱电机房监控

弱电机房支持分层管理，最多支持 6 层。例如主校区-信息学校-教学楼 A-楼层 2-弱电机房

1, 可基于各分层来筛选查看, 例如基于主校区能查看该校所有弱电机房的概要信息, 基于教学楼 A 能查看该教学楼内所有弱电机房的概要信息。

3.3.2 温湿度监测

本次在弱电机房部署温湿度传感器, 实时的采集并上报温湿度数据到物联网平台, 一旦温湿度超过设定的范围, 立即提醒管理人员及时调整机房内的设备分布和运行情况, 充分发挥计算机系统的性能, 延长机器使用寿命、确保数据安全性以及准确性在弱电机房的各个重要位置, 部署温湿度传感器, 实时的采集并上报温湿度数据到物联网平台。

3.3.3 烟感监测

在弱电机房内部署烟感报警器, 实时的监测周围空气。当弱电机房出现火情后, 烟雾蔓延进入报警器的光腔内并且达到一定的浓度时, 会触发告警上报给物联网平台, 物联网平台根据配置立即提醒管理人员及时处理。同时, 报警器内会启动内置扬声器发出“发生火灾”的提示语音, 在火灾蔓延前为现场人员提供宝贵的撤离时间。

3.3.4 漏水监测

弱电机房改造将在易漏水的下方或周围铺设漏水感应线, 当漏水感应线检测到有水时, 设备会触发告警上报给物联网平台, 物联网平台根据配置立即提醒甲方的管理人员及时处理。

3.3.5 门锁监测

本次弱电机房改造在弱电机房部署智能门锁。通过智能门锁管理系统, 支持授权门锁的开启, 同时能支持查看历史开锁信息(包括时间、开锁人、开锁方式)方便管理员事后回溯。同时在后端物联网管理平台还能实时体现门锁的异常告警, 包括撬锁告警、试开告警

本次部署的智能门锁管理提供“智能门锁管理应用”和“微信小程序”两种智能门锁应用管理入口。用户可通过微信小程序进行开锁和指纹录入等操作。基于物联网平台的智能门锁管理应用, 可在线对智能门锁进行远程统一管理, 并在线授权给用户刷卡、密码、指纹等不同方式进行开锁。同时管理员可通过管理应用进行远程开锁。

3.3.6 视频监控

物联网平台提供 RTSP 取流、RTMP 转码和分发的功能, 支持直接接入 RTSP 协议的摄像头。平台上能直接播放指定摄像头的实时视频流。

3.3.7 设备状态监测

对于接入到物联网平台的网关设备和终端设备, 平台提供统一的设备管理功能, 支持设备的在线状态、设备的低电量告警(对于电池供电的设备)、设备的防拆告警等, 为运维人员的统一监控提供便利。

3.4 智慧弱电机房方案价值

本次通过部署智慧弱电机房解决方案, 提升了弱电间的安全把控能力和管理能力, 有效的避免了各个业务部门之间权责混乱的情况, 以极小的成本体现信息化主管部门的绩效。

彻底解决传统弱电间巡检所耗费的人力, 避免多业务部门之间相互推诿。弱电间环境隐患的

实时把控，包括温度、湿度、烟感、漏水。异常时能及时预警，通知管理员处理。不同于现在市面上已有的采用有线网络传输数据智能机房系统建设，本方案基于 LoRa 无线技术，无需施工布线，快速部署。物联网平台的可扩展能力，物联网网关的多协议接入能力，以及 LoRa 协议通用性，都为后续校园物联网扩建打下基础。

二、产品及服务供应清单：见附件一《报价清单明细表》。

三、基本合同条款一览表

序号	合同条款	内 容
1.	合同总额	人民币 小写： _____ 大写： _____
2.	合同总额内容	<p>(1) 合同总额包括以上所有项货物及零配件、运输费、装卸费、保险费、安装及调试费用、技术服务费（含联络费、培训费、保修费、计量校准费用）及机械使用费、仪表使用费、工地器材搬运费、工程干扰费、工程点交场地清理费、工程车辆使用费、夜间施工增加费、危险作业意外伤害保险费、销项税额、安全生产费、清除原有水平桥架和垂直桥架中线缆人工费用、施工费（包含所有项安装及调试费用：如机械使用费；仪表使用费；工地器材搬运费；工程干扰费；工程点交场地清理费；工程车辆使用费；夜间施工增加费；危险作业意外伤害保险费；销项税额；安全生产费；清除原有水平桥架和垂直桥架中线缆人工费用，以及所有不可预见费用，施工项数量只作参考，以实际现场施工为准）及合同实施过程中应预见和不可预见费等完成本采购内容所需的一切费用。</p> <p>(2) 价格为固定不变价，天数为公历日。</p>
3.	完工期	甲方（用户）指定地点。详细地址为：
4.	项目完工期	中标人必须在合同签订生效后 270 个日历日内，将全部货物按采购人要求送至指定地点进行安装调试，并完成项目建设交付使用后进行初验收；初验收合格之日起 30 个日历日为项目试运行阶段，试运行通过后进入最终验收阶段。
5.	付款方式	(1) 预付款：签订合同生效后 15 个工作日内，向乙方支付合同总

序号	合同条款	内 容
		额的 30%； （2）无违反合同约定的，本项目全部产品安装调试完毕，项目整体初验合格后 15 个工作日内支付合同总额的 45%； （3）无违反合同约定的，项目整体最终验收合格后 15 个工作日内支付合同总额的 20%。 （4）无违反合同约定的，项目整体最终验收合格满 3 年后 15 个工作日内付合同总额的 5%。
6.	付款要求	（1）合同。 （2）乙方开具的正式发票。 （3）验收报告（加盖甲方公章）。 （4）收款方、出具发票方、合同乙方必须与乙方名称一致。

四、其他要求

对于技术人员因工作原因为甲方服务期间引起的各种工伤、安全事件和事故，甲方免负一切责任。

本项目须设置项目团队为甲方服务，包括不限于项目经理及技术人员。项目经理须全程参与项目过程实施，中途不能变更人员，如乙方因特殊原因更换项目经理须向甲方提出申请，并由甲方同意确认后方可更换。

五、包装、保险及发运、保管要求

（一）设备材料的包装必须是制造商原厂包装，其包装均应有良好的防湿、防锈、防潮、防雨、防腐及防碰撞的措施。凡由于包装不良造成的损失和由此产生的费用均由乙方承担。

（二）乙方负责将设备材料货到现场过程中的全部运输，包括装卸车、货物现场的搬运。

（三）各种设备必须提供装箱清单，按装箱清单验收货物。

（四）货物在现场的保管由乙方负责，直至项目安装、验收完毕。

（五）货物在系统安装调试验收合格前的保险由乙方负责，乙方负责其派出的现场服务人员人身意外保险。

（六）设备至甲方指定的使用现场的包装、保险及发运等环节和费用均由乙方负责。

（七）施工期间，乙方必须保护甲方的场地及各类设施，并做好场地的卫生保洁工作。

六、质保期及售后服务要求

（一）质量保证期（简称“质保期”）为____年，按质保期内乙方对所供货物实行包修、包换、包退、包维护保养，期满后可提供终身有偿维修保养服务。

(二) 质保期内, 如货物或零部件因非人为因素出现故障而造成短期停用时, 则质保期和免费维修期相应顺延。如停用时间累计超过60天则质保期重新计算。

(三) 对甲方的服务通知, 乙方在接报后___小时内响应, ___小时内到达现场, ___小时内处理完毕。若在___小时内仍未能有效解决, 乙方须免费提供同档次的货物予甲方临时使用。

(四) 乙方售后服务机构名称及地址:

联系人 1: _____, 联系电话: _____, 手机: _____;

联系人 2: _____, 联系电话: _____, 手机: _____;

(五) 其他售后服务补充内容: (补充内容不得对采购文件和投标/响应文件作实质性修改)

七、验收

(一) 货物若有国家标准按照国家标准验收, 若无国家标准按行业标准验收, 为原制造商制造的全新产品, 整个货物无污染, 无侵权行为、表面无划损、无任何缺陷隐患, 在中国境内可依常规安全合法使用。

(二) 甲方组成验收小组按国家有关规定、规范进行验收, 必要时邀请相关的专业人员或机构参与验收。因货物质量问题发生争议时, 由本地质量技术监督部门鉴定。货物符合质量技术标准的, 鉴定费由甲方承担; 货物不符合质量技术标准的, 鉴定费由乙方承担。

八、安装、调试

(一) 乙方必须依照招标文件的要求和投标文件的承诺, 将货物安装并调试至正常运行的最佳状态。涉及货物产品, 安装部署、调试必须由货物的品牌对应厂商的技术团队实施。

(二) 货物为原厂商未启封全新包装, 具出厂合格证, 序列号、包装箱号与出厂批号一致, 并可追索查阅。所有随设备的附件必须齐全。

(三) 乙方应将所投货物的用户手册、保修手册、有关单证资料及配备件、随货物工具等交付给甲方, 使用操作及安全须知等重要资料应附有中文说明。

(四) 乙方须配合甲方完成软件系统对接, 如有涉及软件二次开发内容须提供完整源代码交付甲方。

九、违约责任:

(一) 乙方未按要求履行合同义务时, 须从违约之日起每日按合同总额的____比例向甲方支付违约金; 逾期____日以上时, 甲方有权终止合同, 由此造成甲方的经济损失由乙方承担。违约金不足以弥补损失的, 乙方应按全额赔偿。

(二) 甲方未按要求履行合同义务时, 或无故拖延验收、付款时, 甲方须向乙方支付滞纳金, 标准为每日按逾期应付款总额的____累计。

十、提出异议的时间和方式:

(一) 甲方在验收后 3 天内如对货物的型号、规格、质量有异议时, 应在妥善保管货物的同时, 即向乙方提出书面异议。

(二) 乙方在接到甲方书面异议后, 应在 3 天内负责处理并函复甲方处理情况, 否则, 即视为默认甲方提出的异议和处理意见。

(三) 甲方因违章操作、保管、保养不善等人为造成货物损毁, 所提出的异议乙方有权不予接受。

(四) 乙方利用专业技术和行业信息优势之便, 以不道德的手段, 故意隐瞒和掩盖自身缔约过失, 违背投标(响应)承诺和未尽义务, 损害了甲方的合法权益, 甲方在任何时候均可追究乙方的违约责任并索取赔偿, 且不受验收程序、质保期和合同时效的限制。

十一、 争议的解决:

(一) 合同履行过程中发生的任何争议, 如双方未能通过友好协商解决, 应向佛山市有管辖权的人民法院提起诉讼。对所交付标的物质量有争议的, 统一由佛山市辖属的专业检测机构进行终局鉴定, 鉴定结果符合质量技术标准时, 鉴定费由委托方承担; 否则鉴定费由乙方承担。

(二) 法院审理期间, 除提交法院审理的事项外, 其它无争议的事项和条款仍应继续履行。

十二、 不可抗力:

任何一方由于不可抗力原因不能履行合同时, 应在不可抗力事件结束后 48 小时内向对方通报, 以减轻可能给对方造成的损失, 在取得有关机构的不可抗力证明或双方谅解确认后, 允许延期履行或修订合同, 并根据情况可部分或全部免于承担违约责任。

十三、 税费:

(一) 本合同实施过程中所发生的一切税费及不可预见费均由乙方承担。

(二) 乙方依照税务规章优先在合同履行地开具发票及纳税, 咨询: 0757-12366。

十四、 合同生效与合同备案:

(一) 本合同在甲乙双方代表或其授权代表签字盖章后生效。

(二) 自采购合同签订之日起 7 个工作日内, 由甲方按照有关规定将采购合同副本报同级人民政府财政部门(政府采购管理部门)备案。

十五、 乙方应提供的资料内容:

(一) 进口产品必须提供原产地证明和中国商检证明及合法进货渠道全套单证。

(二) 中国境内制造的产品必须提供出厂合格证, 并提供甲方名下终端客户保修注册资料。

(三) 关键产品/主机设备的用户手册、保修手册、有关单证资料及配备件、随机工具等, 使用操作及安全须知等重要资料应附有中文说明。

十六、 关于政府采购合同融资

(一) 乙方是否已申请政府采购合同融资： 是 / 否；

融资银行及联系方式： _____。

(二) 若乙方已申请政府采购合同融资，其在本合同中登记的银行帐号应与金融机构签订融资协议中约定的融资回款账户一致，此账户作为政府采购融资合同资金回款的唯一账户，未获得融资银行同意，乙方不得随意变更。

十七、 其它：

(一) 所有经一方或双方签署确认的文件（包括会议纪要、补充协议、往来信函）、采购文件、要约文件和响应承诺文件、合同附件及中标（成交）通知书均为本合同不可分割的有效组成部分，与本合同具有同等的法律效力和履约义务，其缔约生效日期为有效签署或盖章确认之日期。

(二) 如一方（包括联系人）地址、电话、传真号码有变更，应在变更后 3 个工作日内书面通知对方联系人或负责人，否则，因此造成的损失由未履行通知义务方承担相应责任。

(三) 未经甲方书面同意，乙方不得擅自向第三方转让其主体性和关键性合同义务。

(四) 本合同一式_____份，甲方执_____份，乙方执_____份。

(五) 本合同（含附件）共计_____页 A4 纸张，缺页之合同为无效合同。

(六) 本合同签约履约地点：广东省佛山市。

(七) 本合同所指“书面通知”包括但不限于短信、电子邮件等数据电文的通知形式，到达时间以民事诉讼法的规定为准，但进行书面通知前后，通知方均有义务电话确认通知事项。

(八) 双方均已对以上各条款及附件作充分了解，并明确理解由此而产生的相关权责。

甲方（盖章）：

代表： _____

地址：

电话：

传真：

日期： 年 月 日

乙方（盖章）：

代表： _____

地址：

电话：

传真：

日期： 年 月 日

收款方、开票方须与乙方一致，专户为：

开户名称：

银行账号：

开 户 行：

合同附件清单：

附件一：《报价清单明细表》

第六章 投标文件格式与要求

投标人应提交证明其有资格参加投标和中标后有能力履行合同的相关文件，并作为其投标文件的一部分，所有文件必须真实可靠、不得伪造，否则将按相关规定予以处罚。

1. 法人或者其他组织的营业执照等证明文件，自然人的身份证明：

法人包括企业法人、机关法人、事业单位法人和社会团体法人；其他组织主要包括合伙企业、非企业专业服务机构、个体工商户、农村承包经营户；自然人是指《中华人民共和国民法典》（以下简称《民法典》）规定的具有完全民事行为能力、能够承担民事责任和义务的公民。如投标人是企业（包括合伙企业），要提供在工商部门注册的有效“企业法人营业执照”或“营业执照”；如投标人是事业单位，要提供有效的“事业单位法人证书”；投标人是非企业专业服务机构的，如律师事务所，会计师事务所要提供执业许可证等证明文件；如投标人是个体工商户，要提供有效的“个体工商户营业执照”；如投标人是自然人，要提供有效的自然人身份证明。

这里所指“其他组织”不包括法人的分支机构，由于法人分支机构不能独立承担民事责任，不能以分支机构的身份参加政府采购，只能以法人身份参加。“但由于银行、保险、石油石化、电力、电信等行业具有其特殊性，如果能够提供其法人给予的相应授权证明材料，可以参加政府采购活动”。

2. 财务状况报告，依法缴纳税收和社会保障资金的相关材料（详见资格性审查表要求）

3. 具有履行合同所必须的设备和专业技术能力的声明。

4. 投标人参加政府采购前三年内在经营活动中没有重大违法记录书面声明函。

5. 信用记录查询

（1）查询渠道：通过“信用中国”网站(www.creditchina.gov.cn)和“中国政府采购网”(www.ccgp.gov.cn) 进行查询；

（2）查询截止时点：提交投标文件截止日当天；

（3）查询记录：对列入失信被执行人、重大税收违法案件当事人名单、政府采购严重违法失信行为记录名单、信用报告进行查询；

采购人或采购代理机构应当按照查询渠道、查询时间节点、查询记录内容进行查询，并存档。对信用记录查询结果中显示投标人被列入失信被执行人、重大税收违法案件当事人名单、政府采购严重违法失信行为记录名单的投标人作无效投标处理。

6. 按照招标文件要求，投标人应当提交的资格、资信证明文件。

投标文件封面

(项目名称)

投标文件封面

(正本/副本)

采购计划编号：440601-2022-

采购项目编号：GDZC-22GZ015

所投采购包：第 包

(投标人名称)

年 月 日

投标文件目录

- 一、投标函
- 二、开标一览表
- 三、分项报价表
- 四、政策适用性说明
- 五、法定代表人证明书
- 六、法定代表人授权书
- 七、投标保证金
- 八、提供具有独立承担民事责任的能力的证明材料
- 九、资格性审查要求的其他资质证明文件
- 十、中小企业声明函
- 十一、监狱企业
- 十二、残疾人福利性单位声明函
- 十三、联合体共同投标协议书
- 十四、投标人业绩情况表
- 十五、技术和服务要求响应表
- 十六、商务条件响应表
- 十七、履约进度计划表
- 十八、各类证明材料
- 十九、采购代理服务费支付承诺书
- 二十、需要采购人提供的附加条件
- 二十一、询问函、质疑函、投诉书格式
- 二十二、项目实施方案、质量保证及售后服务承诺等
- 二十三、附件

格式一：

投标函

致：广东中采招标有限公司

你方组织的顺德职业技术学院校园全光骨干网络建设项目的招标 [采购项目编号为：GDZC-22GZ015]，我方愿参与投标。

我方确认收到贵方提供的顺德职业技术学院校园全光骨干网络建设项目的招标文件的全部内容。

我方在参与投标前已详细研究了招标文件的所有内容，包括澄清、修改文件（如果有）和所有已提供的参考资料以及有关附件，我方完全明白并认为此招标文件没有倾向性，也不存在排斥潜在投标人的内容，我方同意招标文件的相关条款，放弃对招标文件提出误解和质疑的一切权力。

(投标人名称)作为投标人正式授权(授权代表全名, 职务)代表我方全权处理有关本投标的一切事宜。

我方已完全明白招标文件的所有条款要求，并申明如下：

（一）按招标文件提供的全部货物与相关服务的投标总价详见《开标一览表》。

（二）本投标文件的有效期为从提交投标（响应）文件的截止之日起 90 日历天。如中标，有效期将延至合同终止日为止。在此提交的资格证明文件均至投标截止日有效，如有在投标有效期内失效的，我方承诺在中标后补齐一切手续，保证所有资格证明文件能在签订采购合同时直至采购合同终止日有效。

（三）我方明白并同意，在规定的开标日之后，投标有效期之内撤回投标或中标后不按规定与采购人签订合同或不提交履约保证金，则贵方将不予退还投标保证金。

（四）我方愿意向贵方提供任何与本项报价有关的数据、情况和技术资料。若贵方需要，我方愿意提供我方作出的一切承诺的证明材料。

（五）我方理解贵方不一定接受最低投标价或任何贵方可能收到的投标。

（六）我方如果中标，将保证履行招标文件及其澄清、修改文件（如果有）中的全部责任和义务，按质、按量、按期完成《采购需求》及《合同书》中的全部任务。

（七）我方作为法律、财务和运作上独立于采购人、采购代理机构的投标人，在此保证所提交的所有文件和全部说明是真实的和正确的。

(八) 我方投标报价已包含应向知识产权所有权人支付的所有相关税费，并保证采购人在中国使用我方提供的货物时，如有第三方提出侵犯其知识产权主张的，责任由我方承担。

(九) 我方接受采购人委托向贵方支付代理服务费，项目总报价已包含代理服务费，如果被确定为中标供应商，承诺向贵方足额支付。（若采购人支付代理服务费，则此条不适用）

(十) 我方与其他投标人不存在单位负责人为同一人或者存在直接控股、管理关系。

(十一) 我方承诺未为本项目提供整体设计、规范编制或者项目管理、监理、检测等服务。

(十二) 我方未被列入法院失信被执行人名单中。

(十三) 我方具备《中华人民共和国政府采购法》第二十二条规定的条件，承诺如下：

(1) 我方参加本项目政府采购活动前 3 年内在经营活动中没有以下违法记录，或因违法经营被禁止参加政府采购活动的期限已届满：因违法经营受到刑事处罚或者责令停产停业、吊销许可证或者执照、较大数额罚款等行政处罚。

(2) 我方符合法律、行政法规规定的其他条件。

以上内容如有虚假或与事实不符的，评标委员会可将我方做无效投标处理，我方愿意承担相应的法律责任。

(十四) 我方对在本函及投标文件中所作的所有承诺承担法律责任。

(十五) 所有与本招标有关的函件请发往下列地址：

地 址：_____ 邮政编码：_____

电 话：_____

传 真：_____

代表姓名：_____ 职 务：_____

投标人法定代表人（或法定代表人授权代表）签字或盖章：_____

投标人名称（盖章）：_____

日期： 年 月 日

格式二：

开标一览表

注：投标供应商应在投标客户端【报价部分】进行填写，投标客户端软件将自动根据供应商填写信息在线生成开标一览表，若在投标文件中出现非系统生成的开标一览表，且与投标客户端生成的开标一览表信息内容不一致，以投标客户端在线填写报价并生成的内容为准。（下列表样仅供参考）

采购项目编号：

项目名称：

投标人名称：

序号	采购项目名称/采购包名称	投标报价（元/%）	交货或服务期	交货或服务地点
1				

投标人签章：_____

日期： 年 月 日

格式三：

分项报价表

注：投标供应商应在投标客户端【报价部分】进行填写，投标客户端软件将自动根据供应商填写信息在线生成分项报价表，若在投标文件中出现非系统生成的分项报价表，且与投标客户端生成的分项报价表信息内容不一致，以投标客户端在线填写报价并生成的内容为准。（下列表样仅供参考）

采购项目编号：

项目名称：

投标人名称：

采购包：

货币及单位：人民币/元

品目号	序号	货物名称	规格型号	品牌	产地	制造商名称	单价	数量	总价
1									

品目号	序号	服务名称	服务范围	服务要求	服务期限	服务标准	单价	数量	总价
1									

投标人签章： _____

日期： 年 月 日

格式四：

政策适用性说明

按照政府采购有关政策的要求,在本次的技术方案中,采用符合政策的小型或微型企业产品、节能产品、环保标志产品,主要产品与核心技术介绍说明如下:

序号	主要产品/技术名称 (规格型号、注册商标)	制造商 (开发商)	制造商 企业类型	节能 产品	环保标 志产品	认证证 书编号	该产品报价在总 报价中占比(%)
1							
2							
3							
4							
5							
...							

注:1. 制造商为小型或微型企业时才需要填“制造商企业类型”栏,填写内容为“小型”或“微型”;

2. “节能产品、环保标志产品”须填写认证证书编号,并在对应“节能产品”、“环保标志产品”栏中勾选,同时提供有效期内的证书复印件(加盖投标人公章)

投标人名称(盖章): _____

日期: 年 月 日

格式五：

（投标人可使用下述格式，也可使用广东省工商行政管理局统一印制的法定代表人证明书格式）

法定代表人证明书

_____ 现任我单位 _____ 职务，为法定代表人，特此证明。

有效期限： _____

附：代表人性别： _____ 年龄： _____ 身份证号码： _____

注册号码： _____ 企业类型： _____

经营范围： _____

投标人名称（盖章）： _____

地址： _____

法定代表人（签字或盖章）： _____

职务： _____

日期： 年 月 日

格式六：

法定代表人授权书格式

（对于银行、保险、电信、邮政、铁路等行业以及获得总公司投标授权的分公司，可以提供投标分支机构负责人授权书）

法定代表人授权书

致：广东中采招标有限公司

本授权书声明：_____是注册于 _____（国家或地区）的（投标人名称）的法定代表人，现任 _____ 职务，有效证件号码：_____。现授权 _____（姓名、职务）作为我公司的全权代理人，就顺德职业技术学院校园全光骨干网络建设项目采购[采购项目编号为 GDZC-22GZ015]的投标和合同执行，以我方的名义处理一切与之有关的事宜。

本授权书于_____年_____月_____日签字生效，特此声明。

投标人（盖章）：_____

地址：_____

法定代表人（签字或盖章）：_____

职务：_____

被授权人（签字或盖章）：_____

职务：_____

日期： 年 月 日

格式七：

投标保证金

采购文件要求递交投标保证金的，投标人应在此提供保证金的凭证的复印件。

格式八：

提供具有独立承担民事责任的能力的证明材料

格式九：

资格性审查要求的其他资质证明文件

详见资格性条款要求

设备及专业技术能力情况表

我单位为本项目实施提供以下设备和专业技术人员：			
序号	设备名称或专业技术人员	数量及单位	备注
1			
2			
3			
...			

格式十：

（以下格式文件由供应商根据需要选用）

中小企业声明函（所投产品制造商为中小企业时提交本函，所属行业应符合采购文件中明确的本项目所属行业）

中小企业声明函（货物）

本公司（联合体）郑重声明，根据《政府采购促进中小企业发展管理办法》（财库〔2020〕46号）的规定，本公司（联合体）参加（单位名称）的（项目名称）采购活动，提供的货物全部由符合政策要求的中小企业制造。相关企业（含联合体中的中小企业、签订分包意向协议的中小企业）的具体情况如下：

1. （标的名称），属于（采购文件中明确的所属行业）行业；制造商为（企业名称），从业人员 人，营业收入为 万元，资产总额为 万元，属于（中型企业、小型企业、微型企业）；

2. （标的名称），属于（采购文件中明确的所属行业）行业；制造商为（企业名称），从业人员 人，营业收入为 万元，资产总额为 万元，属于（中型企业、小型企业、微型企业）；

.....

以上企业，不属于大企业的分支机构，不存在控股股东为大企业的情形，也不存在与大企业的负责人为同一人的情形。

本企业对上述声明内容的真实性负责。如有虚假，将依法承担相应责任。

企业名称（盖章）：_____

日期： 年 月 日

1：从业人员、营业收入、资产总额填报上一年度数据，无上一年度数据的新成立企业可不填报

2：投标人应当对其出具的《中小企业声明函》真实性负责，投标人出具的《中小企业声明函》内容不实的，属于提供虚假材料谋取中标。在实际操作中，投标人希望获得中小企业扶持政策支持的，应从制造商处获得充分、准确的信息。对相关制造商信息了解不充分，或者不能确定相关信息真实、准确的，不建议出具《中小企业声明函》。

格式十一：

（以下格式文件由供应商根据需要选用）

监狱企业

提供由监狱管理局、戒毒管理局（含新疆生产建设兵团）出具的属于监狱企业的证明文件。

格式十二：

（以下格式文件由供应商根据需要选用）

残疾人福利性单位声明函

本单位郑重声明，根据《财政部 民政部 中国残疾人联合会关于促进残疾人就业政府采购政策的通知》（财库〔2017〕141号）的规定，本单位为符合条件的残疾人福利性单位，且本单位参加_____单位的_____项目采购活动提供本单位制造的货物（由本单位承担工程/提供服务），或者提供其他残疾人福利性单位制造的货物（不包括使用非残疾人福利性单位注册商标的货物）。

本单位对上述声明的真实性负责。如有虚假，将依法承担相应责任。

单位名称（盖章）：_____

日期： 年 月 日

注：本函未填写或未勾选视作未做声明。

格式十三：

（以下格式文件由供应商根据需要选用）

联合体共同投标协议书

立约方：（甲公司全称）

（乙公司全称）

（……公司全称）

（甲公司全称）、（乙公司全称）、（……公司全称）自愿组成联合体，以一个投标人的身份共同参加（采购项目名称）（采购项目编号）的响应活动。经各方充分协商一致，就项目的响应和合同实施阶段的有关事务协商一致订立协议如下：

一、联合体各方关系

（甲公司全称）、（乙公司全称）、（……公司全称）共同组成一个联合体，以一个投标人的身份共同参加本项目的响应。（甲公司全称）、（乙公司全称）、（……公司全称）作为联合体成员，若中标，联合体各方共同与签订政府采购合同。

二、联合体内部有关事项约定如下：

1.（甲公司全称）作为联合体的牵头单位，代表联合体双方负责投标和合同实施阶段的主办、协调工作。

2. 联合体将严格按照文件的各项要求，递交投标文件，切实执行一切合同文件，共同承担合同规定的一切义务和责任，同时按照内部职责的划分，承担自身所负的责任和风险，在法律在承担连带责任。

3. 如果本联合体中标，（甲公司全称）负责本项目_____部分，（乙公司全称）负责本项目_____部分。

4. 如中标，联合体各方共同与（采购人）签订合同书，并就中标项目向采购人负责有连带的和各自的法律责任；

5. 联合体成员（公司全称）为（请填写：小型、微型）企业，将承担合同总金额_____%的工作内容（联合体成员中有小型、微型企业时适用）。

三、联合体各方不得再以自己名义参与本项目响应，联合体各方不能作为其它联合体或单独响应单位的项目组成员参加本项目响应。因发生上述问题导致联合体响应成为无效报价，联合体的其他成员可追究其违约责任和经济损失。

四、联合体如因违约过失责任而导致采购人经济损失或被索赔时，本联合体任何一方均同意无条件优先清偿采购人的一切债务和经济赔偿。

五、本协议在自签署之日起生效，有效期内有效，如获中标资格，合同有效期延续至合同履行完毕之日。

六、本协议正本一式____份，随投标文件装订____份，送采购人____份，联合体成员各一份；副本一式____份，联合体成员各执____份。

甲公司全称：____（盖章）____，乙公司全称：____（盖章）____，……公司全称：
____（盖章）____，
____年____月____日，____年____月____日，____年____月____日

注：1. 联合响应时需签本协议，联合体各方成员应在本协议上共同盖章确认。

2. 本协议内容不得擅自修改。此协议将作为签订合同的附件之一。

格式十四：

（以下格式文件由供应商根据需要选用）

投标人业绩情况表

序号	客户名称	项目名称及合同金额（万元）	签订合同时间	竣工验收报告时间	联系人及电话
1					
2					
3					
4					
...					

根据上述业绩情况，按招标文件要求附销售或服务合同复印件及评审标准要求的证明材料。

格式十五：

《技术和服务要求响应表》

序号	标的名称	参数性质	采购文件规定的技术和服务要求	投标文件响应的具体内容	型号	是否偏离	证明文件所在位置	备注
1								
2								
3								
4								
5								
6								
.....								

说明：

1. “采购文件规定的技术和服务要求”项下填写的内容应与招标文件中采购需求的“技术要求”的内容保持一致。投标人应当如实填写上表“投标文件响应的具体内容”处内容，对采购文件提出的要求和条件作出明确响应，并列明具体响应数值或内容，只注明符合、满足等无具体内容表述的，将视为未实质性满足招标文件要求。投标人需要说明的内容若需特殊表达，应先在表中进行相应说明，再另页应答，否则投标无效。

2. 参数性质栏目按招标文件有标注的“★”、“▲”号条款进行填写，打“★”号条款为实质性条款，若有任何一条负偏离或不满足则导致投标无效。打“▲”号条款为重要技术参数（如有），若有部分“▲”条款未响应或不满足，将根据评审要求影响其得分，但不作为无效投标条款。

3. “是否偏离”项下应按下列规定填写：优于的，填写“正偏离”；符合的，填写“无偏离”；低于的，填写“负偏离”。

4. “备注”处可填写偏离情况的说明。

格式十六：

《商务条件响应表》

序号	参数性质	采购文件规定的商务条件	投标文件响应的具体内容	是否偏离	证明文件所在位置	备注
1						
2						
3						
4						
5						
6						
7						
8						
9						
.....						

说明：

1. “采购文件规定的商务条件”项下填写的内容应与招标文件中采购需求的“商务要求”的内容保持一致。

2. 投标人应当如实填写上表“投标文件响应的具体内容”处内容，对采购文件规定的商务条件作出明确响应，并列明具体响应数值或内容，只注明符合、满足等无具体内容表述的，将视为未实质性满足招标文件要求。投标人需要说明的内容若需特殊表达，应先在本表中进行相应说明，再另页应答，否则投标无效。

3. 参数性质栏目按招标文件有标注的“★”、“▲”号条款进行填写，打“★”号条款为实质性条款，若有任何一条负偏离或不满足则导致投标无效。打“▲”号条款为重要技术参数（如有），若有部分“▲”条款未响应或不满足，将根据评审要求影响其得分，但不作为无效投标条款。

4. “是否偏离”项下应按下列规定填写：优于的，填写“正偏离”；符合的，填写“无偏离”；低于的，填写“负偏离”。

5. “备注”处可填写偏离情况的说明。

格式十七：

（以下格式文件由供应商根据需要选用）

履约进度计划表

序号	拟定时间安排	计划完成的工作内容	实施方建议或要求
1	拟定__年__月__日	签定合同并生效	
2	__月__日—__月__日		
3	__月__日—__月__日		
4	__月__日—__月__日	质保期	

格式十八：

（以下格式文件由供应商根据需要选用）

各类证明材料

1. 招标文件要求提供的其他资料。
2. 投标人认为需提供其他资料。

格式十九：

采购代理服务费支付承诺书

致：广东中采招标有限公司

如果我方在贵采购代理机构组织的顺德职业技术学院校园全光骨干网络建设招标中获中标（采购项目编号：GDZC-22GZ015），我方保证在收取《中标通知书》时，按招标文件对代理服务费支付方式的约定，承担本项目代理服务费。

我方如违约，愿凭贵单位开出的违约通知，从我方提交的投标保证金中支付，不足部分由采购人在支付我方的中标合同款中代为扣付；以投标担保函（或保险保函）方式提交投标保证金时，同意和要求投标担保函开立银行或担保机构、保险保函开立的保险机构应广东中采招标有限公司的要求办理支付手续。

特此承诺！

投标人法定名称（公章）：_____

投标人法定地址：_____

投标人授权代表（签字或盖章）：_____

电 话：_____

传 真：_____

承诺日期：_____

格式二十：

（以下格式文件由供应商根据需要选用）

需要采购人提供的附加条件

序号	投标人需要采购人提供的附加条件
1	
2	
3	

注：投标人完成本项目需要采购人配合或提供的条件必须在上表列出，否则将视为投标人同意按现有条件完成本项目。如上表所列附加条件含有采购人不能接受的，将被视为投标无效。

格式二十一：

（以下格式文件由供应商根据需要选用）

询问函、质疑函、投诉书格式

说明：本部分格式为投标人提交询问函、质疑函、投诉函时使用，不属于投标文件格式的组成部分。

询问函

广东中采招标有限公司

我单位已登记并准备参与顺德职业技术学院校园全光骨干网络建设项目（采购项目编号：GDZC-22GZ015）的投标活动，现有以下几个内容（或条款）存在疑问（或无法理解），特提出询问。

一、_____（事项一）

（1）_____（问题或条款内容）

（2）_____（说明疑问或无法理解原因）

（3）_____（建议）

二、_____（事项二）

...

随附相关证明材料如下：（目录）

询问人（公章）：_____

法定代表人或授权代表（签字或盖章）：_____

地址/邮编：_____

电话/传真：_____

日期： 年 月 日

质疑函

一、质疑供应商基本信息

质疑供应商：

地址：_____ 邮编：_____

联系：_____联系电话：_____

授权代表：_____

联系电话：_____

地址：_____邮编：_____

二、质疑项目基本情况

质疑项目的名称：_____

质疑项目的编号：_____包号：_____

采购人名称：_____

采购文件获取日期：_____

三、质疑事项具体内容

质疑事项 1：_____

事实依据：_____

法律依据：_____

质疑事项 2：_____

.....

四、与质疑事项相关的质疑请求

请求：_____

签字(签章)：_____公章：_____

日期： 年 月 日

质疑函制作说明：

1. 供应商提出质疑时，应提交质疑函和必要的证明材料。
2. 质疑供应商若委托代理人进行质疑的，质疑函应按要求列明“授权代表”的有关内容，并在附件中提交由质疑供应商签署的授权委托书。授权委托书应载明代理人的姓名或者名称、代理事项、具体权限、期限和相关事项。
3. 质疑供应商若对项目的某一分包进行质疑，质疑函中应列明具体采购包号。
4. 质疑函的质疑事项应具体、明确，并有必要的事实依据和法律依据。
5. 质疑函的质疑请求应与质疑事项相关。
6. 质疑供应商为自然人的，质疑函应由本人签字；质疑供应商为法人或者其他组织的，质疑函应由法定代表人、主要负责人，或者其授权代表签字或者盖章，并加盖公章。

投诉书

一、投诉相关主体基本情况

投诉人：_____

地 址：_____ 邮编：_____

法定代表人/主要负责人：_____

联系电话：_____

授权代表：_____ 联系电话：_____

地 址：_____ 邮编：_____

被投诉人 1：_____

地址：_____ 邮编：_____

联系人：_____ 联系电话：_____

被投诉人 2：_____

.....

相关供应商：_____

地址：_____ 邮编：_____

联系人：_____ 联系电话：_____

二、投诉项目基本情况

采购项目名称：_____

采购项目编号：_____ 包号：_____

采购人名称：_____

代理机构名称：_____

采购文件公告：是/否 公告期限：_____

采购结果公告：是/否 公告期限：_____

三、质疑基本情况

投诉人于 ____年__月__日，向提出质疑，质疑事项为：_____

采购人/代理机构于 ____年__月__日，就质疑事项作出了答复/没有在法定期限内作出答复。

四、投诉事项具体内容

投诉事项 1: _____

事实依据: _____

法律依据: _____

投诉事项 2: _____

.....

五、与投诉事项相关的投诉请求

请求: _____

签字(签章): _____ 公章 _____

日期: ____年____月____日

投诉书制作说明:

1. 投诉人提起投诉时,应当提交投诉书和必要的证明材料,并按照被投诉人和与投诉事项有关的供应商数量提供投诉书副本。

2. 投诉人若委托代理人进行投诉的,投诉书应按要求列明“授权代表”的有关内容,并在附件中提交由投诉人签署的授权委托书。授权委托书应当载明代理人的姓名或者名称、代理事项、具体权限、期限和相关事项。

3. 投诉人若对项目的某一分包进行投诉,投诉书应列明具体分包号。

4. 投诉书应简要列明质疑事项,质疑函、质疑答复等作为附件材料提供。

5. 投诉书的投诉事项应具体、明确,并有必要的事实依据和法律依据。

6. 投诉书的投诉请求应与投诉事项相关。

7. 投诉人为自然人的,投诉书应当由本人签字;投诉人为法人或者其他组织的,投诉书应当由法定代表人、主要负责人,或者其授权代表签字或者盖章,并加盖公章。

格式二十二：

（以下格式文件由供应商根据需要选用）

项目实施方案、质量保证及售后服务承诺等内容和格式自拟。

格式二十三：

附件（以下格式文件由供应商根据需要选用）

政府采购投标（响应）担保函

编号：【 】号

（采购人）：

鉴于_____（以下简称“投标（响应）人”）拟参加编号为_____的（以下简称“本项目”）投标（响应），根据本项目采购文件，投标（响应）人参加投标（响应）时应向你方交纳投标（响应）保证金，且可以投标保险凭证的形式交纳投标（响应）保证金。应投标（响应）人的申请，我方以保险的方式向你方提供如下投标保证保险凭证：

一、保险责任的情形及保证金额

（一）在投标（响应）人出现下列情形之一时，我方承担保险责任：

1. 中标（成交）后投标（响应）人无正当理由不与采购人签订《政府采购合同》；
2. 采购文件规定的投标（响应）人应当缴纳保证金的其他情形。

（二）我方承担保险责任的最高金额为人民币_____元（大写）即本项目的投标（响应）保证金金额。

二、保证的方式及保证期间

我方保证的方式为：连带责任保证。

我方的保证期间为：本保险凭证自__年__月__日起生效，有效期至开标日后的 90 天内。

三、承担保证责任的程序

1. 你方要求我方承担保证责任的，应在本保函保证期间内向我方发出索赔通知。索赔通知应写明要求索赔的金额，支付款项应到达的账号、户名和开户行，并附有证明投标（响应）人发生我方应承担保证责任情形的事实材料。

2. 我方在收到索赔通知及相关证明材料后，在 15 个工作日内进行审查，符合应承担保证责任情形的，我方按照你方的要求代投标（响应）人向你方支付相应的索赔款项。

四、保证责任的终止

1. 保证期间届满，你方未向我方书面主张保证责任的，自保证期间届满次日起，我方保证责任自动终止。

2. 我方按照本保函向你方履行了保证责任后，自我方向你方支付款项（支付款项从我方账户划出）之日起，保证责任终止。

3. 按照法律法规的规定或出现我方保证责任终止的其它情形的，我方在本保函项下的保证责任终止。

五、免责条款

1. 依照法律规定或你方与投标（响应）人的另行约定，全部或者部分免除投标（响应）人投标（响应）保证金义务时，我方亦免除相应的保证责任。

2. 因你方原因致使投标（响应）人发生本保函第一条第（一）款约定情形的，我方不承担保证责任。

3. 因不可抗力造成投标（响应）人发生本保函第一条约定情形的，我方不承担保证责任。

4. 你方或其他有权机关对采购文件进行任何澄清或修改，加重我方保证责任的，我方对加重部分不承担保证责任，但该澄清或修改经我方事先书面同意的除外。

六、争议的解决

因本保函发生的纠纷，由你我双方协商解决，协商不成的，通过诉讼程序解决，诉讼管辖地法院为 法院。

七、保函的生效

本保函自我方加盖公章之日起生效。

保证人：_____（公章）_____

联系人：_____

联系电话：_____

____年__月__日